

Note: It is recommended to adjust the columns to the desired height before installing the display.

Hinweis: Stellen Sie die gewünschte Höhe der Säulenfüße ein, bevor Sie den Bildschirm montieren.

Remarque : Il est recommandé d'ajuster les colonnes à la hauteur souhaitée avant d'installer l'écran.

Nota: Le recomendamos ajustar las columnas a la altura deseada antes de instalar la pantalla.

Nota: Si consiglia di regolare le colonne all'altezza desiderata prima di installare il display.

Maintenance • Wartung • Entretien • Mantenimiento • Manutenzione

- Check if the bracket is secure and safe to use at regular intervals(at least every three months).
- Prüfen Sie in regelmäßigen Abständen (mindestens alle drei Monate), ob die Halterung fest sitzt und sicher ist.
- Vérifiez régulièrement si le support est fixé de manière sécurisée (au moins tous les trois mois).
- Compruebe con frecuencia que el soporte esté bien colocado y sea seguro utilizarlo (al menos cada tres meses).
- Verificare la sicurezza della staffa a intervalli regolari (almeno ogni tre mesi).

SEVEN

Model: TVCART2

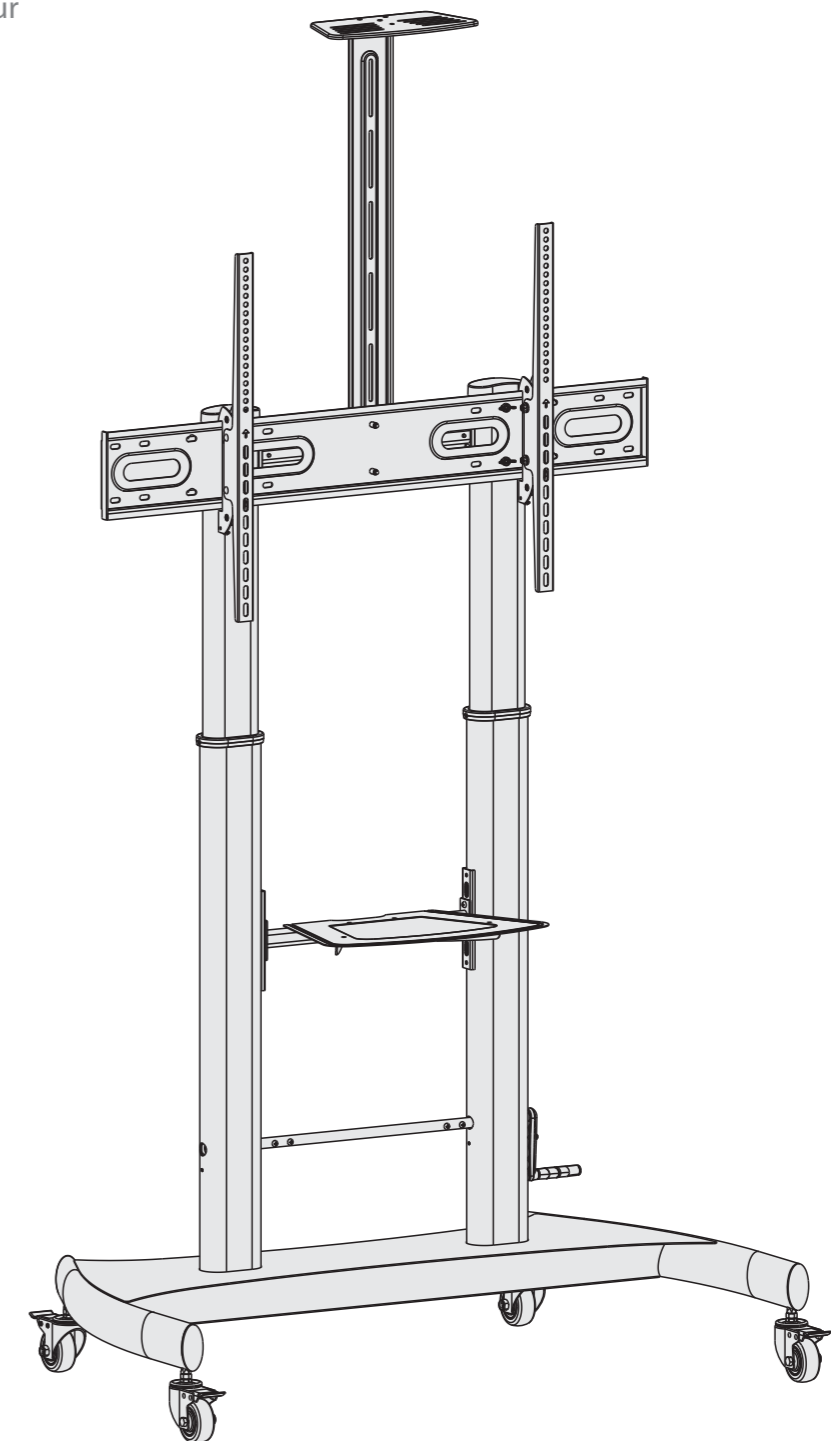
User Manual

Benutzerhandbuch

Manuel de l'utilisateur

Manual del usuario

Manuale utente



400x400/600x400
800x400/800x600
900x600/1000x600



100"
MAX



rated
for TV
100kg/220lbs



rated
for DVD
5kg/11lbs



rated
for CAMERA
5kg/11lbs

Read the entire instruction manual before you start installation and assembly. If you have any questions regarding any of the instructions or warnings, please contact your local distributor for assistance.
Bitte vor Beginn der Montage und Zusammenbau das ganze Handbuch durchlesen. Bitte sich mit dem Händler vor Ort bei Fragen zur Anleitung oder Warnungen in Verbindung setzen.
Lisez entièrement le guide d'utilisateur avant de commencer l'installation et le montage. Si vous avez des questions concernant les instructions ou les avertissements, veuillez contacter votre distributeur local pour une assistance.
Lea todo el manual de instrucciones antes de comenzar la instalación y ensamble de la unidad. Si tiene alguna inquietud con respecto a las instrucciones o advertencias, comuníquese con su distribuidor local.
Leggere il manuale di istruzioni prima di procedere con l'installazione e l'assemblaggio. In caso di domande in merito alle istruzioni o alle avvertenze, contattare il distributore locale per ricevere assistenza.

⚠ CAUTION • VORSICHT • ATTENTION • PRECAUCIÓN • ATTENZIONE

- Use with products heavier than the rated weights indicated may result in instability causing possible injury.
- Please closely follow the assembly instructions. Improper installation may result in damage or serious personal injury.
- Safety gear and proper tools must be used. This product should only be installed by professionals.
- Make sure that the supporting surface will safely support the combined weight of the equipment and all attached hardware and components.
- Use the mounting screws provided and DO NOT OVER TIGHTEN mounting screws.
- This product contains small items that could be a choking hazard if swallowed. Keep these items away from children.
- This product is intended for indoor use only. Using this product outdoors could lead to product failure and personal injury.
- Tighten all screws but do not over tighten.
- Ensure that you have received all parts according to the component checklist prior to installation. If any parts are missing or faulty, contact your place of purchase for a replacement.

- Bei Verwendung mit Produkten, die das zulässige Gewicht überschreiten, können Schäden oder möglicherweise Verletzungen die Folge sein.
- Halterungen sollen entsprechend den Montageanweisungen angebracht werden. Eine unsachgemäße Montage kann Schäden oder Verletzungen zur Folge haben.
- Sicherheitsausrüstung und geeignete Werkzeuge verwenden. Die Montage des Produktes sollte nur von Fachleuten durchgeführt werden.
- Die tragenden Oberflächen sollten das gesamte Gewicht von Geräten und allen zusätzlichen Bauteilen sicher aushalten können.
- Nur die mitgelieferten Einbauschrauben verwenden und die Schrauben NICHT ZU FEST ANZIEHEN.
- Dieses Produkt enthält Kleinteile, die Erstickungsgefahr beim Verschlucken hervorrufen können. Diese Teile von Kindern fernhalten.
- Dieses Produkt nur in Innenräumen verwenden. Verwendung des Produktes im Außenbereich kann zu Verletzungen und Schäden führen.
- Alle Schrauben festziehen, aber nicht überdrehen.
- Vor der Montage bitte alle erhaltenen Bauteile mit der Bauteileliste abgleichen. Bei beschädigten oder fehlenden Teilen den Händler vor Ort nach Ersatzteilen fragen.

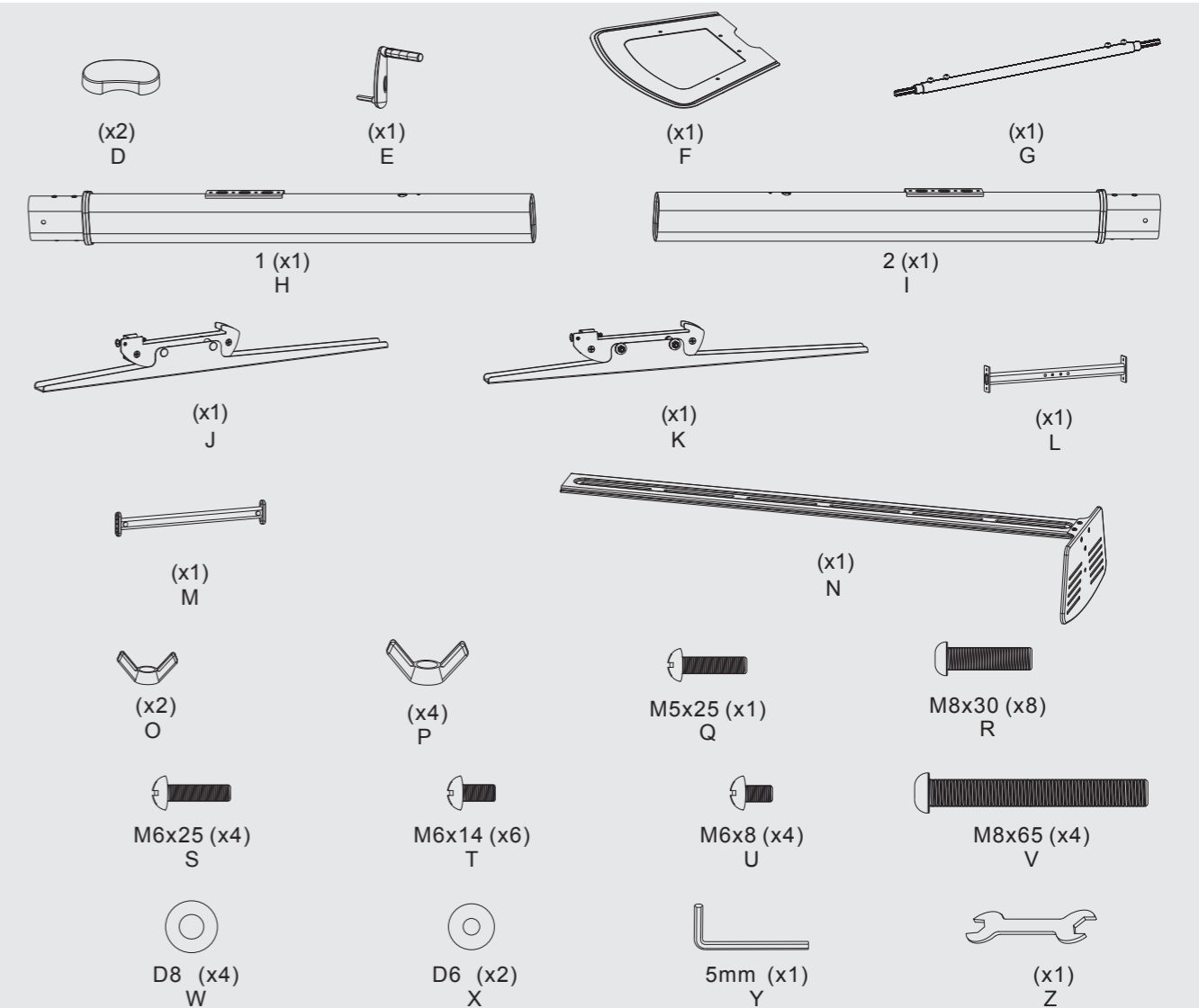
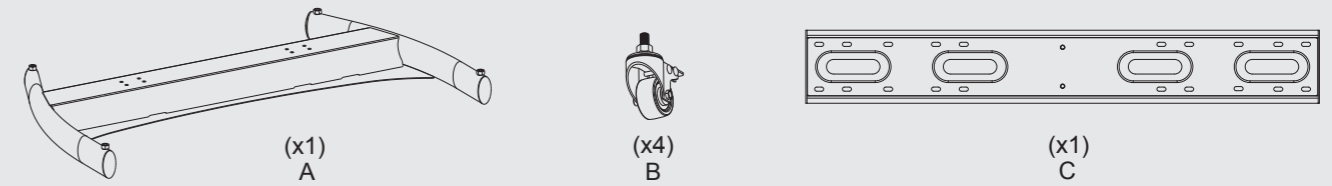
- L'utilisation de produits plus lourds que les poids nominaux indiqués peut entraîner une instabilité causant des blessures potentielles.
- Les supports doivent être joints comme spécifié dans les instructions de montage. Une mauvaise installation peut entraîner des dommages ou de graves blessures aux personnes.
- Un équipement de sécurité et les outils appropriés doivent être utilisés. Ce produit devrait être installé uniquement par des professionnels.
- Assurez-vous que la surface de soutien supporte en sécurité le poids combiné de l'équipement et de tous les matériaux et composants associés.
- Utilisez les vis de montage fournies et NE SERREZ PAS TROP les vis de montage.
- Ce produit contient de petites pièces qui peuvent causer un étouffement si elles sont avalées. Éloignez ces pièces des enfants.
- Ce produit est prévu uniquement pour une utilisation à l'intérieur. L'utilisation de ce produit à l'extérieur peut entraîner une défaillance du produit ou des blessures aux personnes.
- Serrez toutes les vis, sans forcer.
- Avant l'installation, assurez-vous que vous avez reçu toutes les pièces selon la liste de vérification des composants. Si une pièce est manquante ou endommagée, téléphonez à votre distributeur local pour qu'il la remplace.

- Utilizar con productos de mayor peso a indicado en los límites de peso podría ocasionar inestabilidad y posibles heridas personales.
- Los soportes deben acoplarse tal como se indica en las instrucciones de ensamble. Una incorrecta instalación podría ocasionar daños y serias heridas personales.
- Utilice las herramientas y equipo de seguridad adecuados. Este producto solo debe ser instalado por profesionales.
- Asegúrese de que la superficie de fijación sostenga de manera segura el peso total del equipo y todos sus componentes y hardware.
- Utilice los tornillos de ensamble suministrados y NO aplique demasiada tensión a los tornillos.
- Este producto contiene piezas pequeñas que representan un riesgo de asfixia. Mantenga estas piezas fuera del alcance de los niños.
- Este producto está diseñado para uso en interiores solamente. Utilizar este producto en exteriores podría ocasionar fallas y heridas personales.
- Apriete todos los tornillos, pero no aplique demasiada presión.
- Asegúrese de que haya recibido todas las piezas según la lista de verificación de componentes para la instalación. Si falta alguna de las partes, o está dañada, comuníquese con su distribuidor.

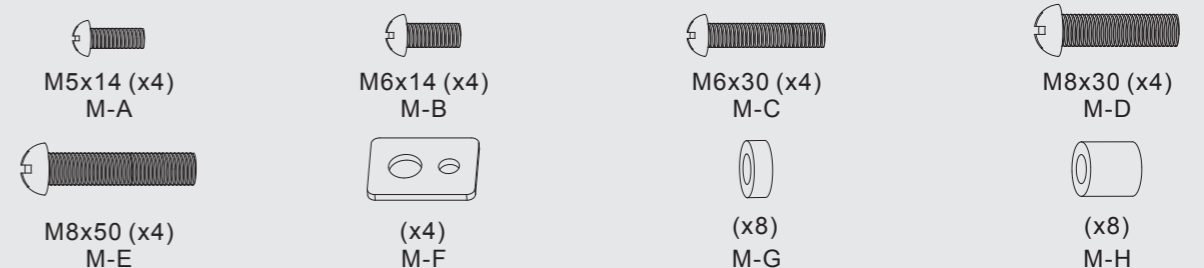
- L'utilizzo con prodotti più pesanti rispetto ai valori approvati può provocare una certa instabilità e di conseguenza il rischio di danni.
- Seguire attentamente le istruzioni di assemblaggio. Un'installazione non corretta può provocare danni o lesioni personali serie.
- Utilizzare attrezzature di sicurezza e strumenti appropriati. Questo prodotto deve essere installato esclusivamente da professionisti.
- Assicurarsi che la superficie di appoggio supporti in modo sicuro il peso combinato dell'apparecchio e di tutti i componenti e gli strumenti accessori.
- Utilizzare le viti di montaggio fornite e assicurarsi di NON SERRARLE TROPPO A FONDO.
- Questo prodotto contiene parti di piccole dimensioni che potrebbero causare il rischio di soffocamento se ingoiate. Tenere questi componenti fuori dalla portata dei bambini.
- Questo prodotto è destinato all'uso esclusivamente in ambienti interni. L'utilizzo di questo prodotto in ambienti esterni può provocare guasti all'apparecchio e lesioni personali.
- Non serrare le viti troppo a fondo.
- Prima di procedere con l'installazione, assicurarsi di avere a disposizione tutte le parti riportate nell'elenco di controllo dei componenti. In caso di mancanza o guasto di alcune parti, contattare il punto vendita in cui è stato effettuato l'acquisto per richiedere una sostituzione.



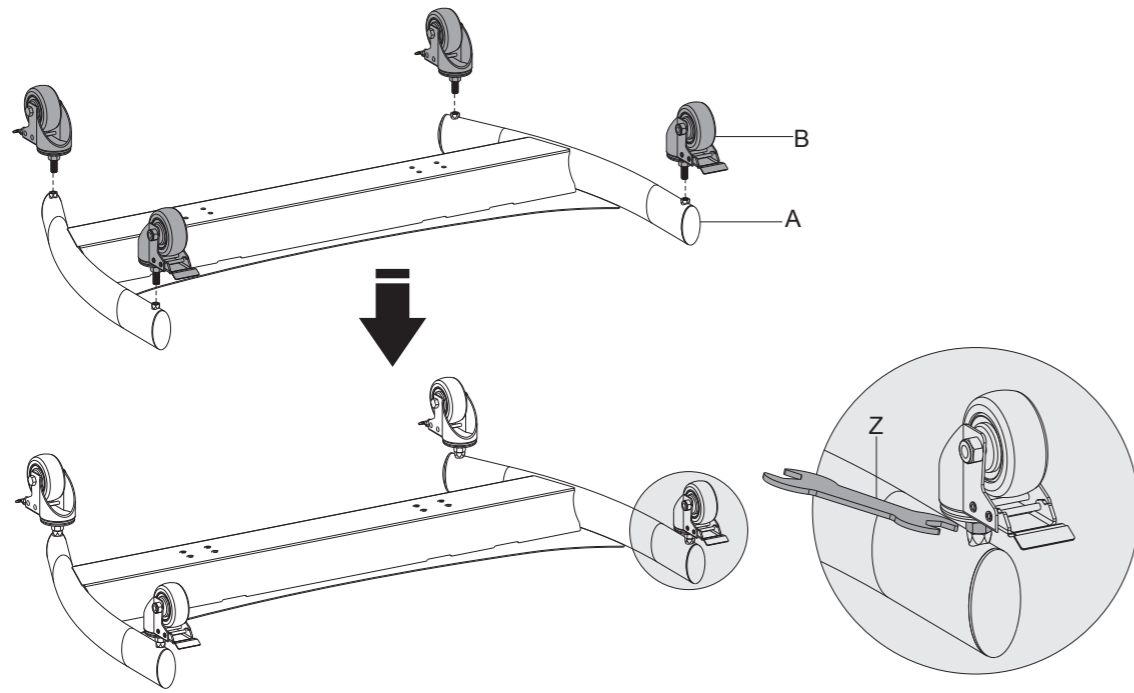
Hardware • Befestigungsteile • Matériel • Hardware • Strumenti



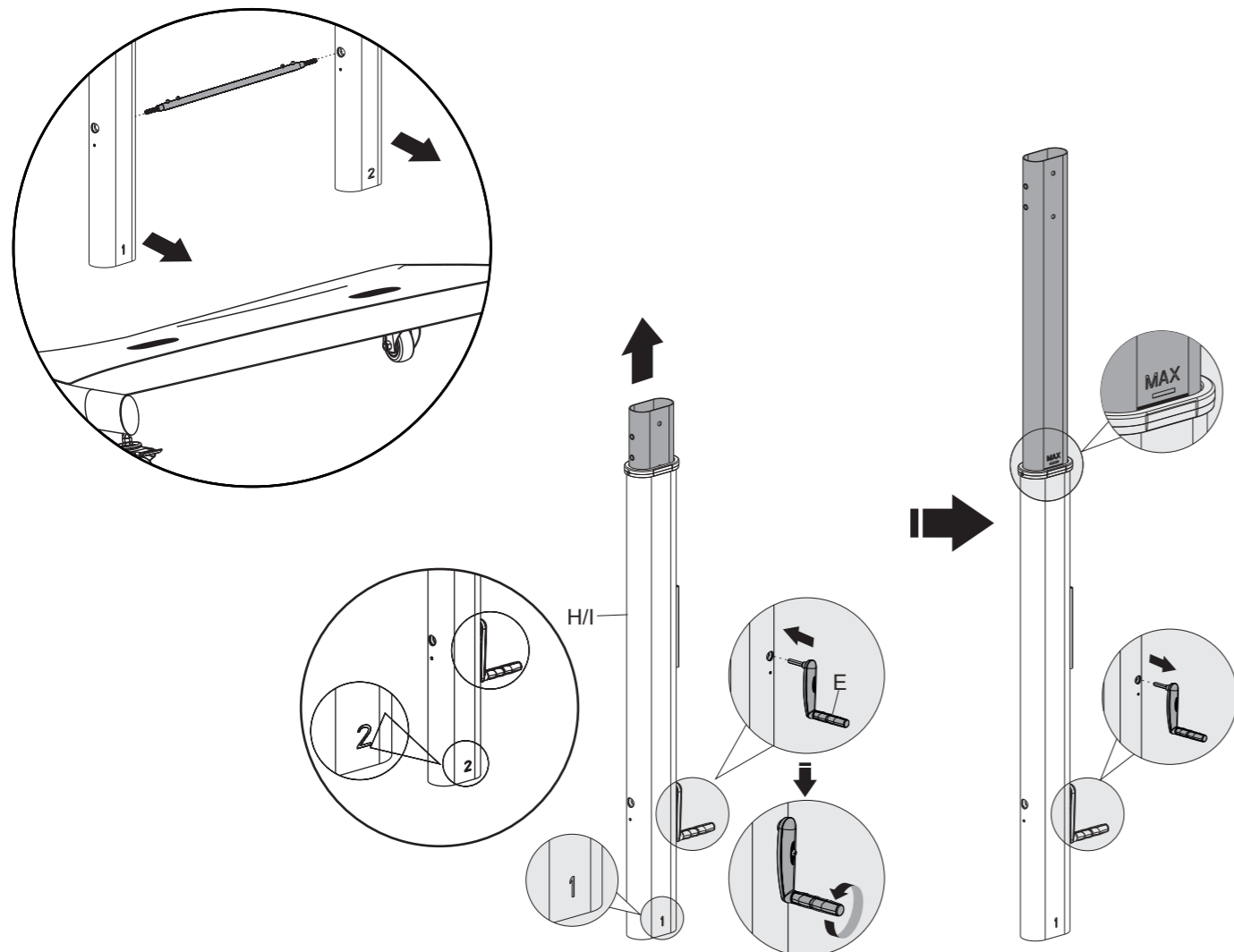
M



1.



2.



2.b

Attach the handle to the column marked with "1".
 Attach the handle to the column marked with "2".
 Turn the handle to make the inner column run upwards to the highest position.

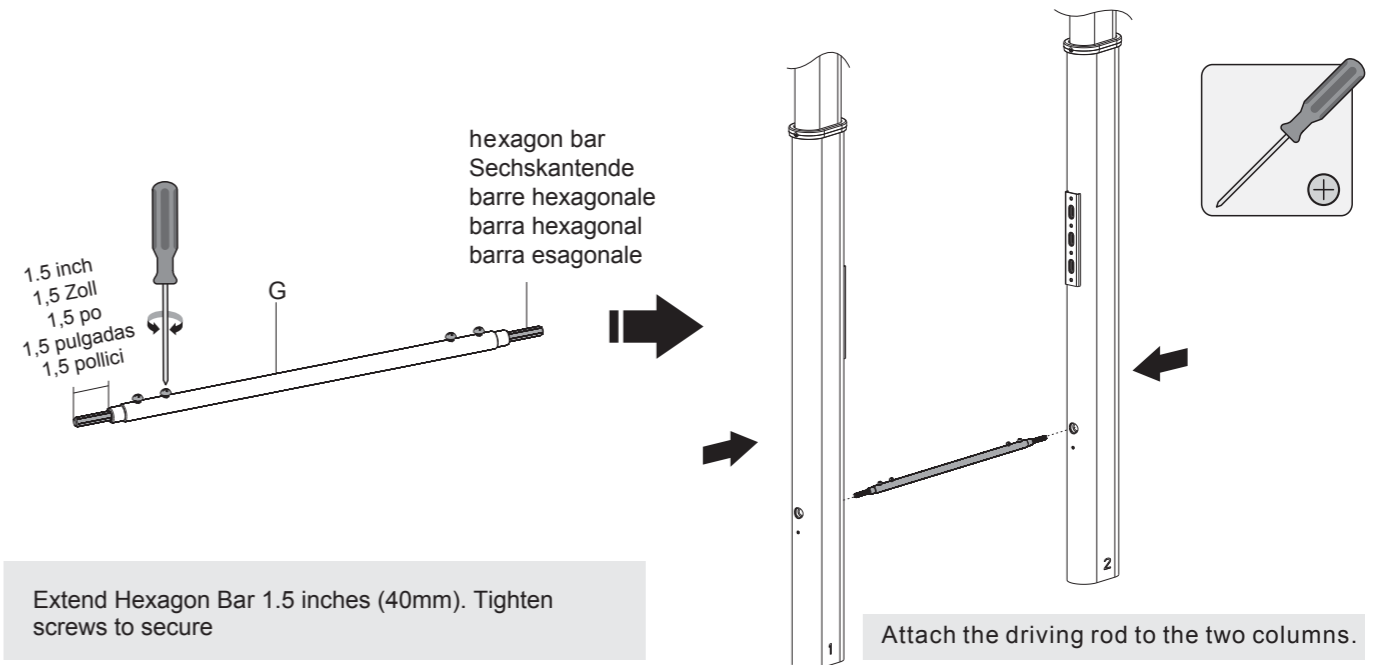
Bringen Sie den Handhebel am Säulenfuß mit der Markierung „1“ an.
 Bringen Sie den Handhebel am Säulenfuß mit der Markierung „2“ an.
 Drehen Sie den Hebel, um die innere Säule in die höchste Position zu bringen.

Fixez la manivelle à la colonne portant le numéro « 1 ».
 Fixez la manivelle à la colonne portant le numéro « 2 ».
 Tournez la manivelle pour soulever la colonne intérieure jusqu'au niveau le plus élevé.

Coloque el tirador en la columna marcada con un "1".
 Coloque el tirador en la columna marcada con un "2".
 Gire el tirador para que la columna interior suba a la posición más alta.

Avvitare la maniglia alla colonna contrassegnata dal numero "1".
 Avvitare la maniglia alla colonna contrassegnata dal numero "2".
 Girare la maniglia per sollevare la colonna interna fino alla posizione più alta.

3.



Extend Hexagon Bar 1.5 inches (40mm). Tighten screws to secure

Verlängern Sie die Sechskantende um 40 mm (1,5 Zoll). Ziehen Sie die Schrauben fest.

Étendez la barre hexagonale de 40 mm (1,5 po). Serrez les vis pour sécuriser la barre.

Extienda la barra hexagonal 1,5 pulgadas (40 mm). Apriete los tornillos para asegurarla.

Prolungare la barra esagonale di 1,5 pollici (40 mm). Serrare tutte le viti per fissarla

Attach the driving rod to the two columns.

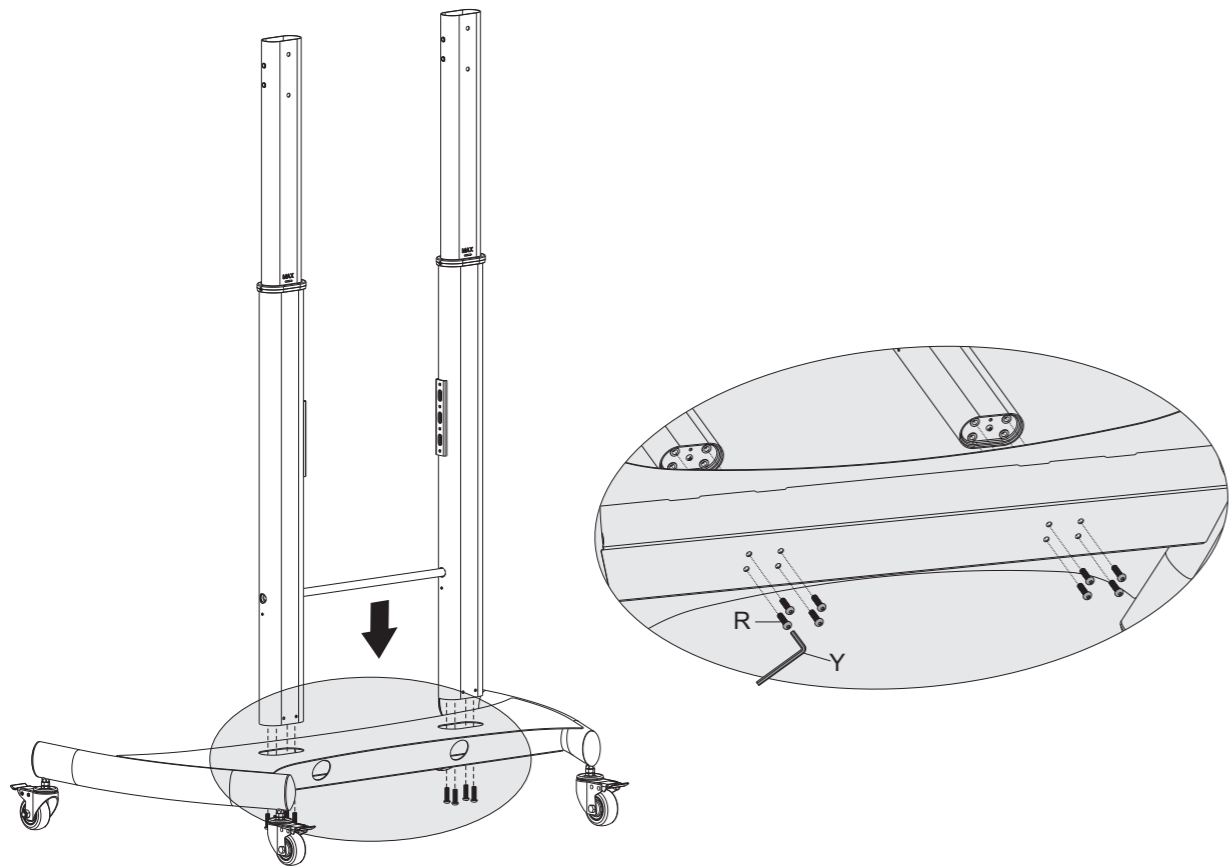
Bringen Sie die Pleuelstange zwischen den beiden Säulenfüßen an.

Fixez la bielle motrice aux deux colonnes.

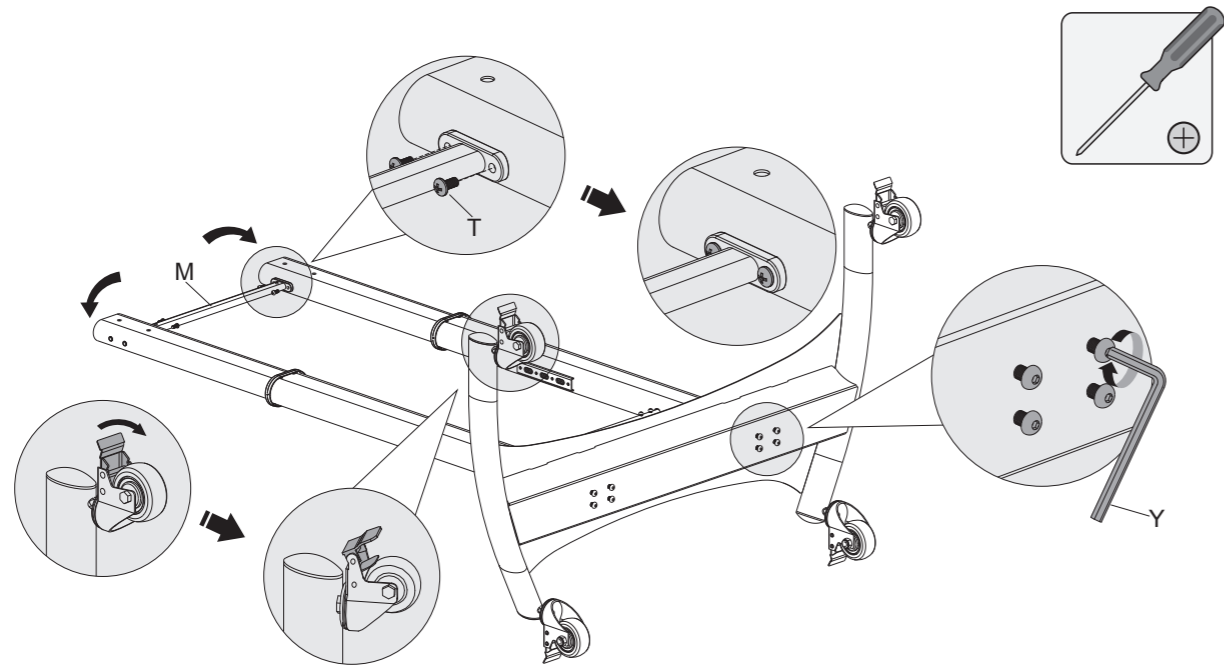
Acople la varilla de guía a las dos columnas.

Avvitare il tirante alle due colonne.

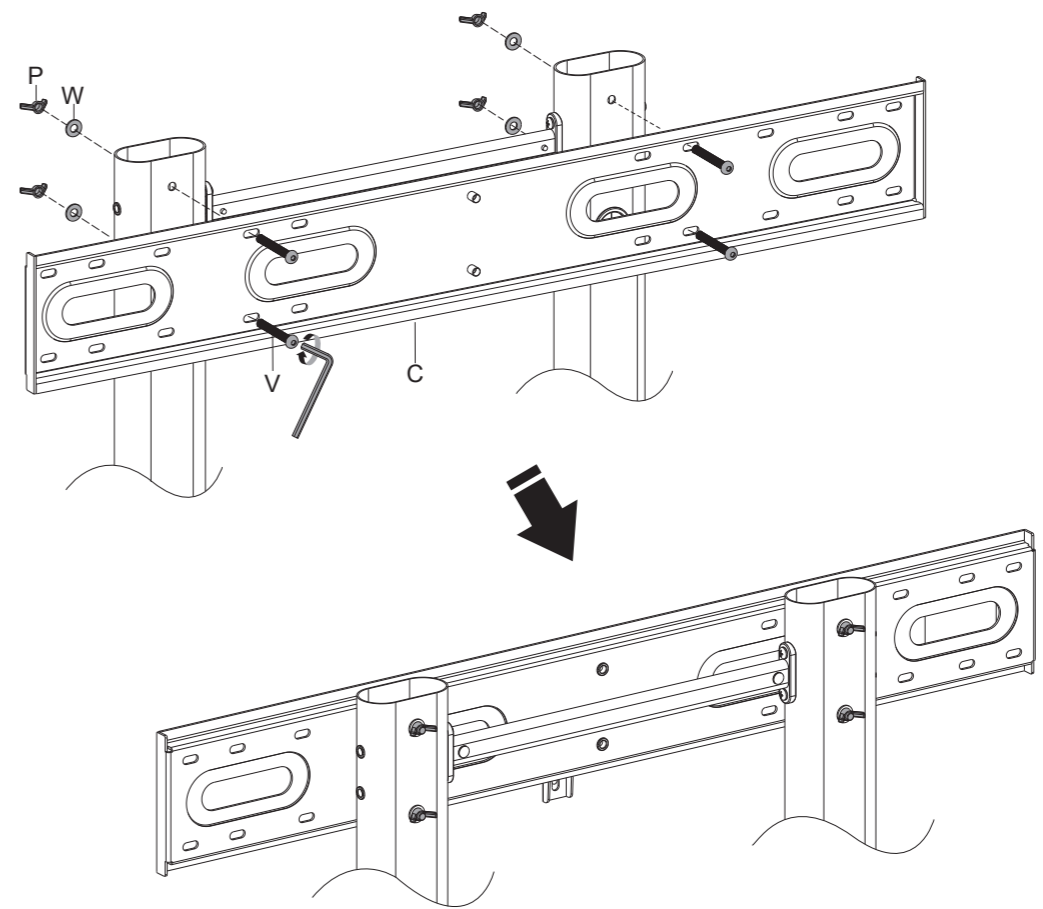
4.



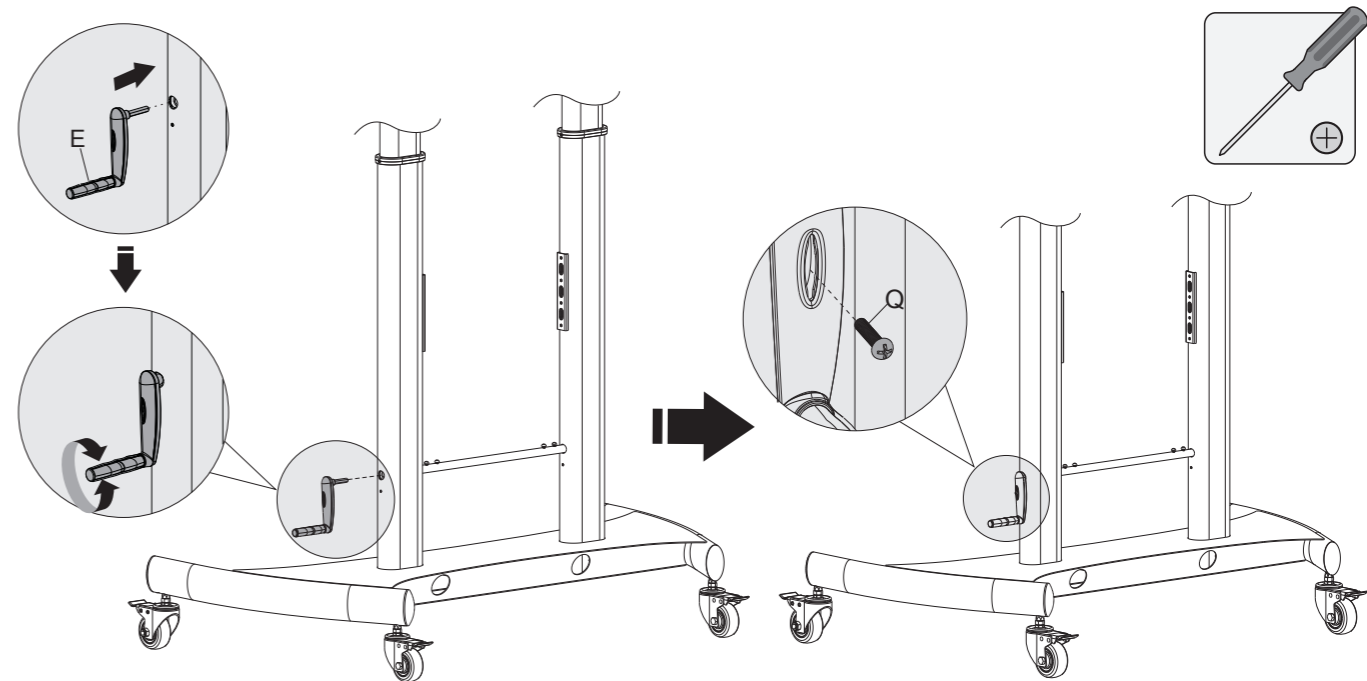
5.



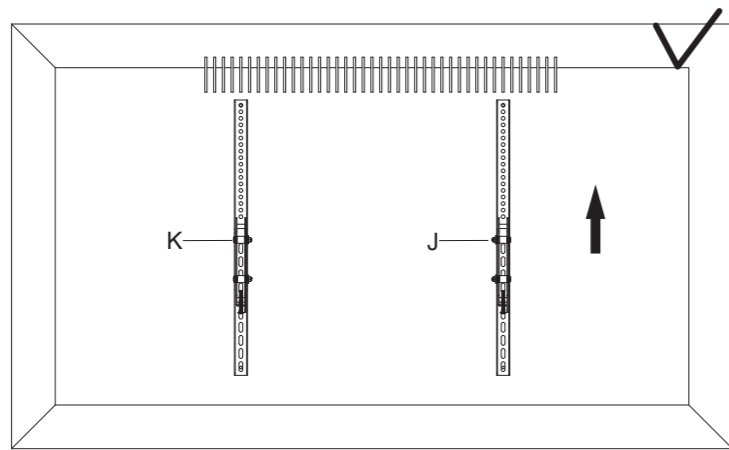
6.



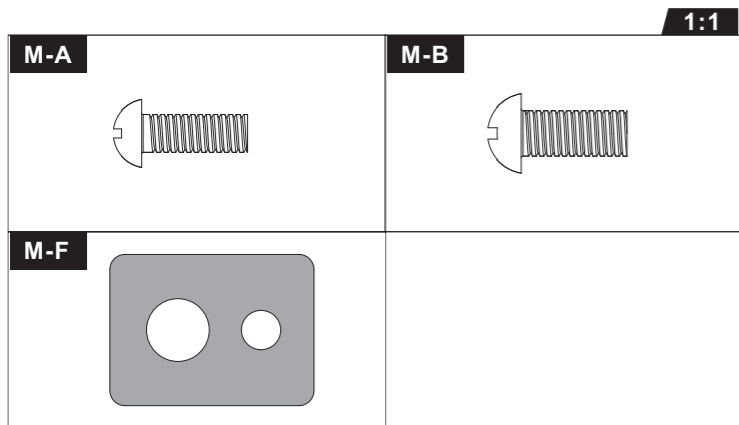
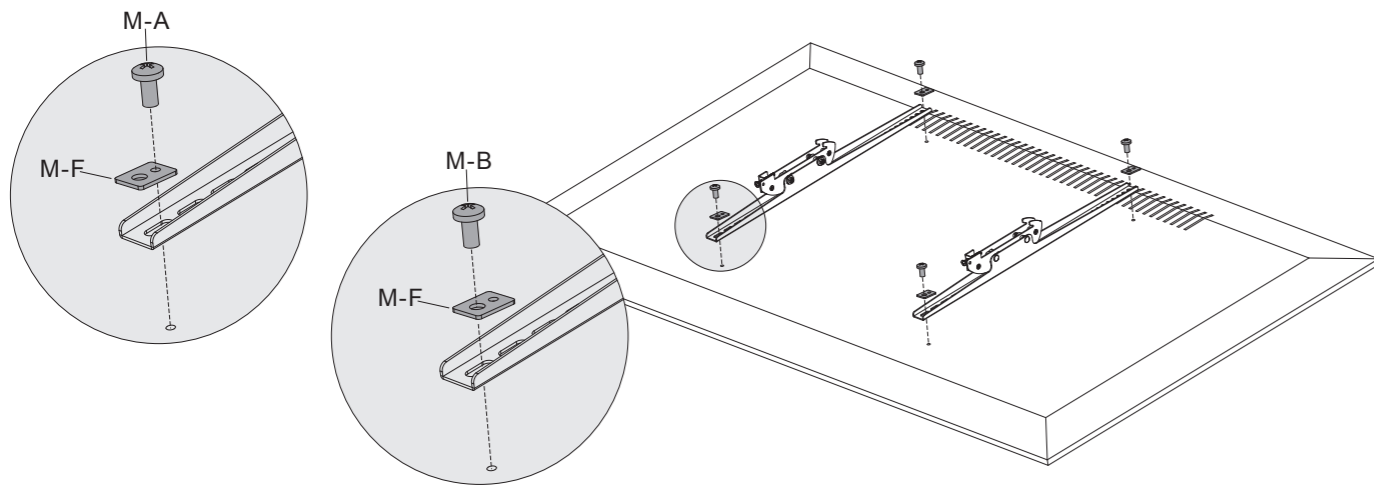
7.



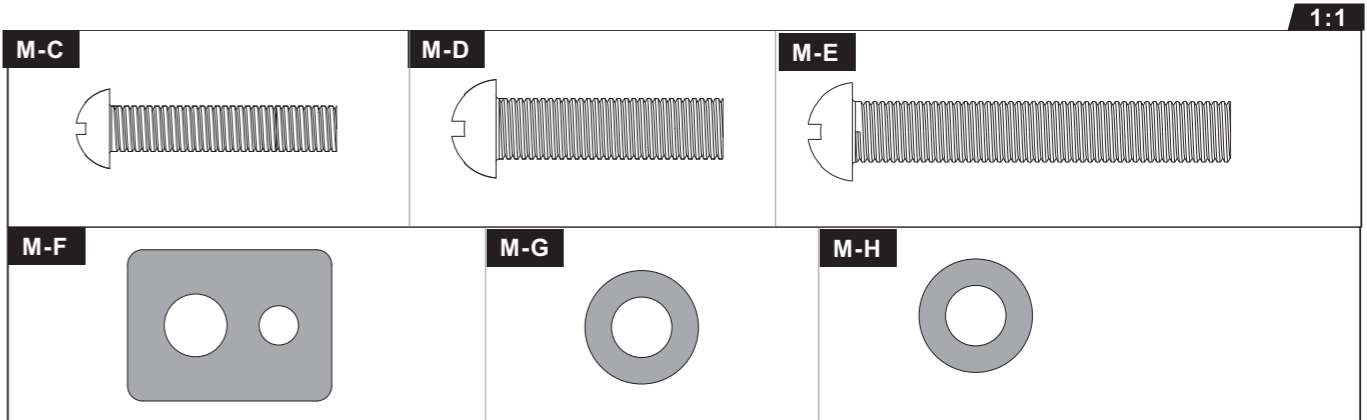
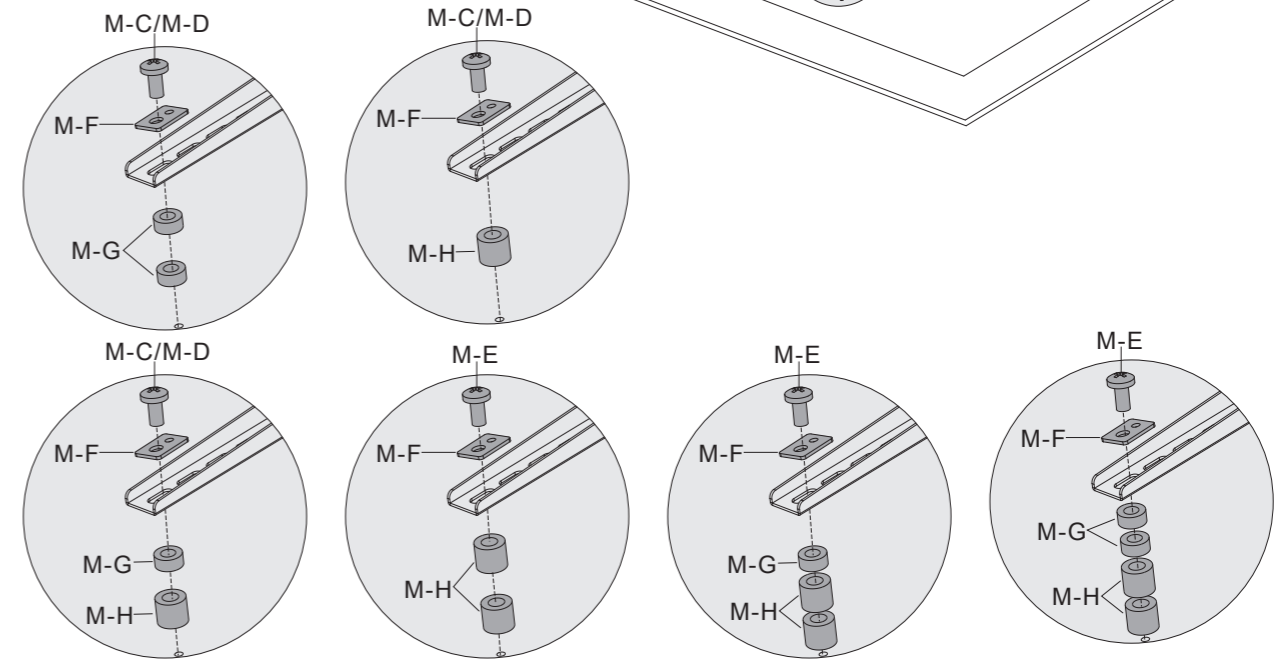
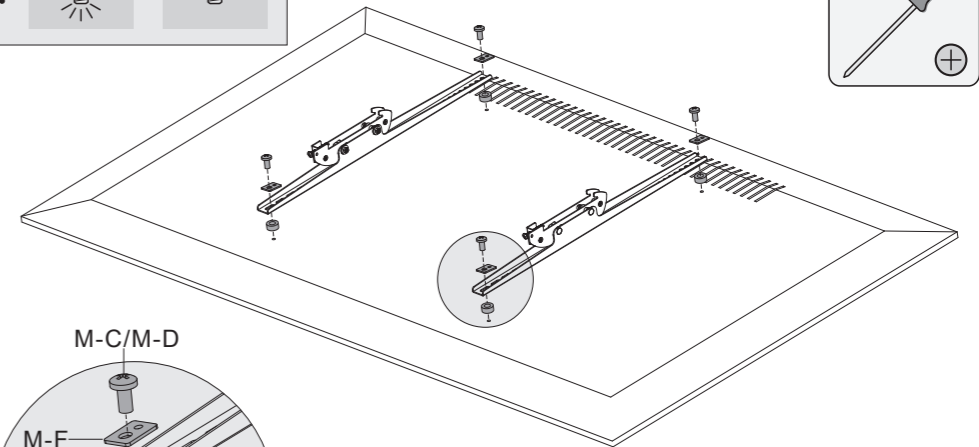
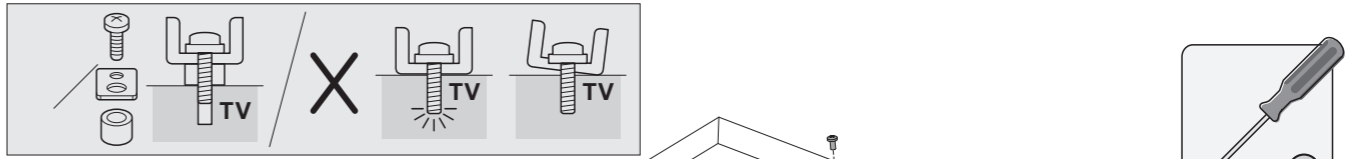
8.



8a.



8b.



Note: Choose the appropriate screws, washers and spacers (if necessary) according to the type of screen.

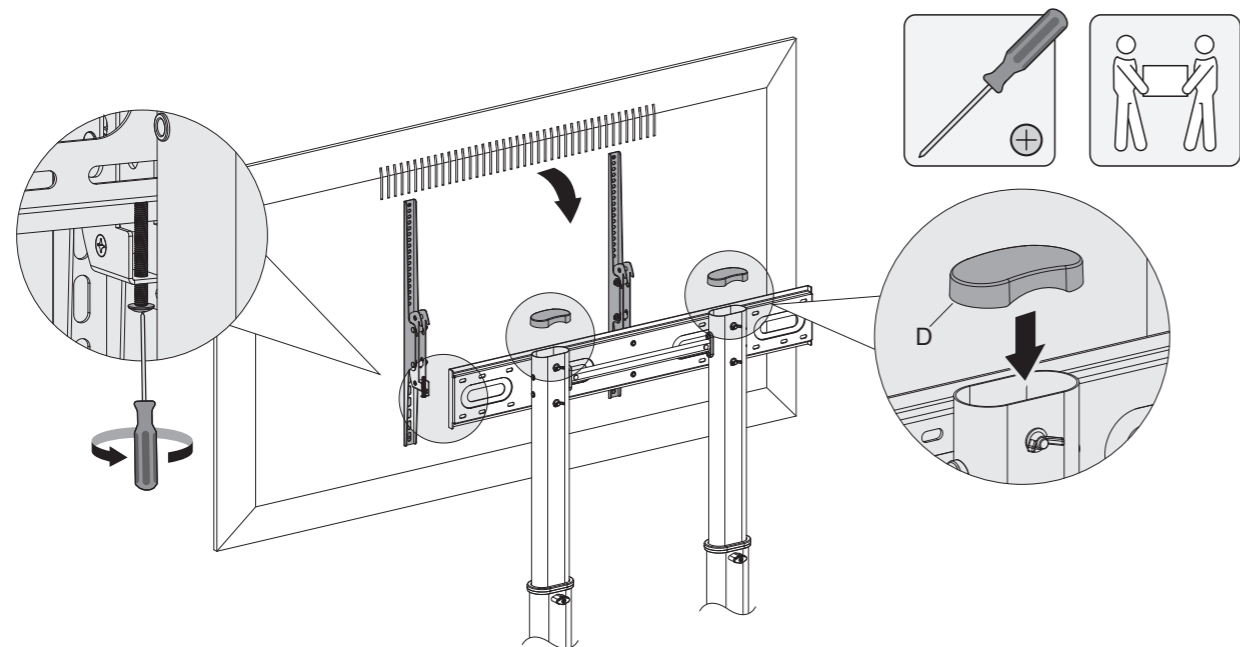
Hinweis: Wählen Sie je nach Bildschirm die passenden Schrauben, Unterlegscheiben und Abstandhalter (falls erforderlich) aus.

Remarque : Choisissez les vis, rondelles et boulons d'espacement (si besoin) appropriés au type d'écran.

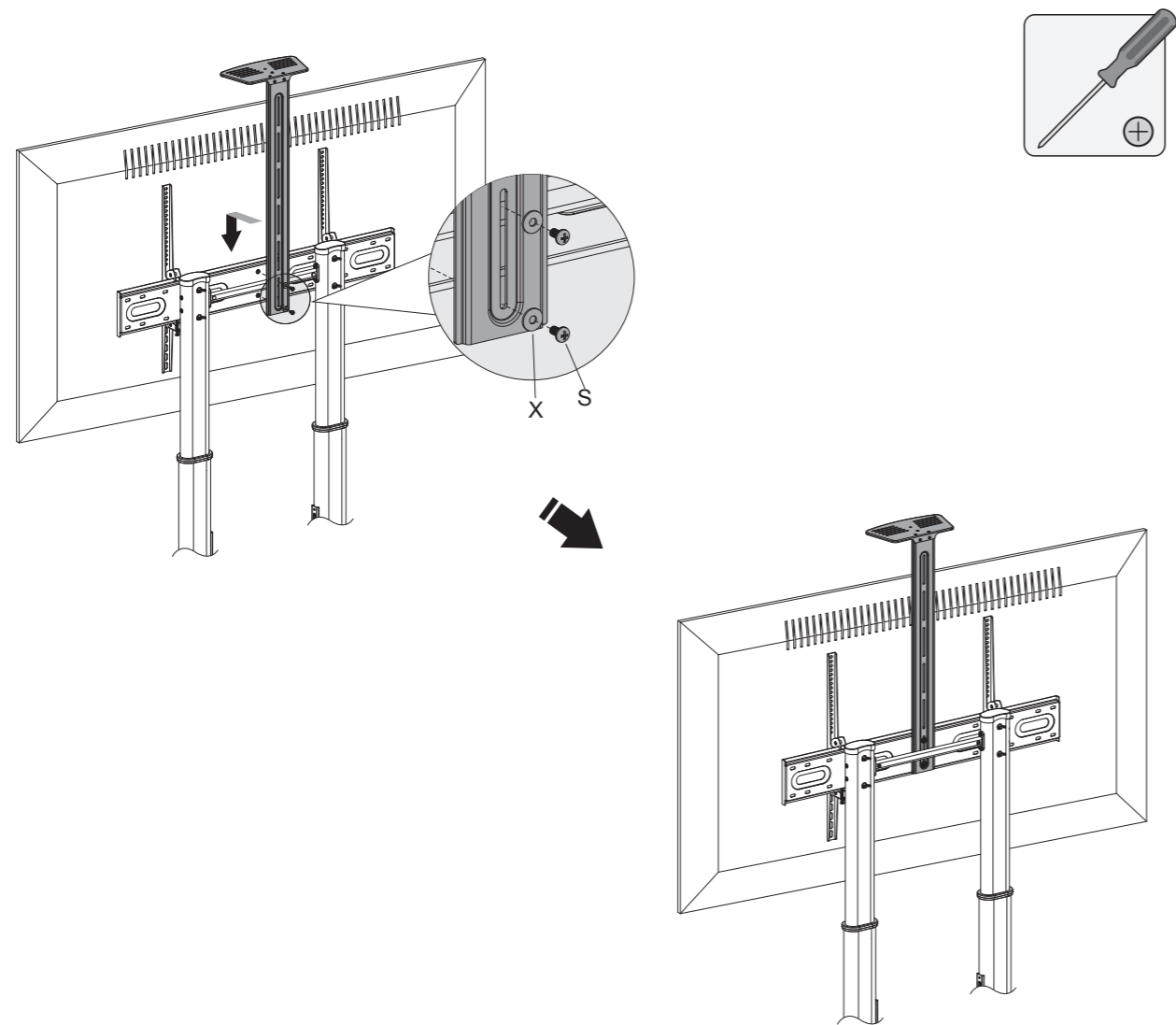
Nota: Elija los tornillos, las juntas y los separadores (si son necesarios) adecuados en función del tipo de pantalla.

Nota: Scegliere viti, guarnizioni e distanziatori appropriati (se necessari) a seconda del tipo di schermo.

9.



10.



11.

