



# Model: DTMWS

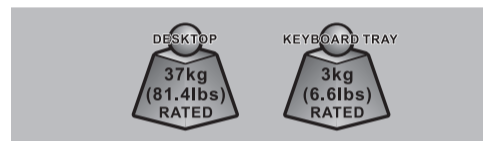
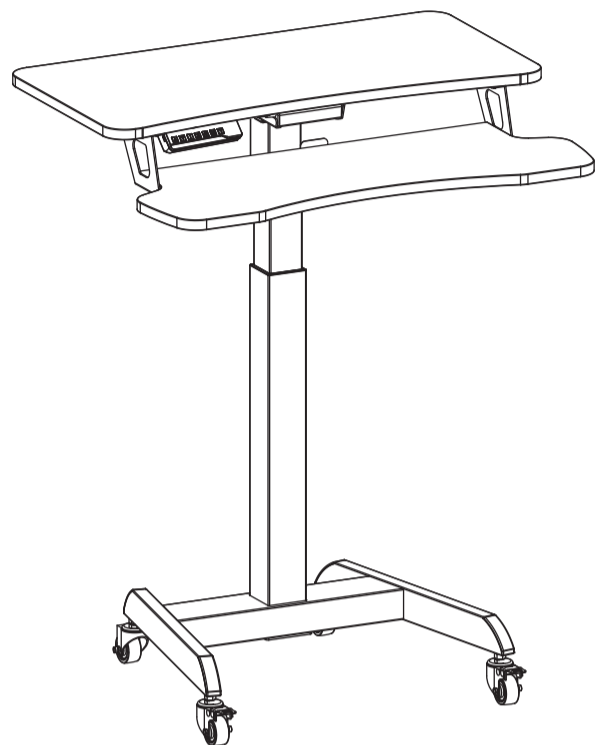
## User Manual

## Benutzerhandbuch

## Manuel de l'utilisateur

## Manual del usuario

## Manuale utente



**IT** Leggere il manuale di istruzioni prima di procedere con l'installazione e l'assemblaggio. In caso di domande in merito alle istruzioni o alle avvertenze, contattare il distributore locale per ricevere assistenza.

**ATTENZIONE:** L'utilizzo con prodotti più pesanti rispetto ai valori approvati può provocare una certa instabilità e di conseguenza il rischio di danni.

- Seguire attentamente le istruzioni di assemblaggio. Un'installazione non corretta può provocare danni o lesioni personali serie.
- Utilizzare attrezzature di sicurezza e strumenti appropriati. Questo prodotto deve essere installato esclusivamente da professionisti.
- Assicurarsi che la superficie di appoggio supporti in modo sicuro il peso combinato dell'apparecchio e di tutti i componenti e gli strumenti accessori.
- Utilizzare le viti di montaggio fornite e assicurarsi di NON SERRARLE TROPPO A FONDO.
- Questo prodotto contiene parti di piccole dimensioni che potrebbero causare il soffocamento se ingoiate. Tenere questi componenti fuori dalla portata dei bambini.
- Questo prodotto è destinato all'uso esclusivamente in ambienti interni. L'utilizzo di questo prodotto in ambienti esterni può provocare guasti all'apparecchio e lesioni personali.

**IMPORTANTE:** Prima di procedere con l'installazione, assicurarsi di avere a disposizione tutte le parti riportate nell'elenco di controllo dei componenti. In caso di mancanza o questo di alcune parti, contattare il punto vendita in cui è stato effettuato l'acquisto per richiedere una sostituzione.

**MANUTENZIONE:** Verificare la sicurezza del prodotto a intervalli regolari (almeno ogni tre mesi).

**DE** Bitte vor Beginn der Montage und Zusammenbau das ganze Handbuch durchlesen. Bitte sich mit dem Händler vor Ort bei Fragen zur Anleitung oder Warnungen in Verbindung setzen.

**VORSICHT:** Bei Verwendung mit Produkten, die das zulässige Gewicht überschreiten, können Schäden oder möglicherweise Verletzungen die Folge sein.

- Halterungen sollen entsprechend den Montageanweisungen angebracht werden. Eine unsachgemäße Montage kann Schäden oder Verletzungen zur Folge haben.
- Sicherheitsausrüstung und geeignete Werkzeuge verwenden. Die Montage des Produktes sollte nur von Fachleuten durchgeführt werden.
- Die tragenden Oberflächen sollen das gesamte Gewicht von Geräten und allen zusätzlichen Bauteilen sicher aushalten können.
- Nur die mitgelieferten Einbauschrauben verwenden und die Schrauben NICHT ZU FEST ANZIEHEN.
- Dieses Produkt enthält Kleinteile, die Erstickungsgefahr beim Verschlucken hervorrufen können. Diese Teile von Kindern fernhalten.
- Dieses Produkt nur in Innenräumen verwenden. Verwendung des Produktes im Außenbereich kann zu Verletzungen und Schäden führen.

**WICHTIG:** Vor der Montage bitte alle erhaltenen Bauteile mit der Bauteilleiste abgleichen. Bei beschädigten oder fehlenden Teilen den Händler vor Ort nach Ersatzteilen fragen.

**WARTUNG:** Die Halterungsklammer regelmäßig auf Sicherheit und Stabilität prüfen (am besten alle drei Monate).

**FR** Lisez entièrement le guide d'utilisateur avant de commencer l'installation et le montage. Si vous avez des questions concernant les instructions ou les avertissements, veuillez contacter votre distributeur local pour une assistance.

**ATTENTION:** L'utilisation de produits plus lourds que les poids nominaux indiqués peut entraîner une instabilité causant des blessures potentielles.

- Les supports doivent être joints comme spécifié dans les instructions de montage. Une mauvaise installation peut entraîner des dommages ou de graves blessures aux personnes.
- Un équipement de sécurité et les outils appropriés doivent être utilisés. Ce produit devrait être installé uniquement par des professionnels.
- Assurez-vous que la surface de soutien supporte en sécurité le poids combiné de l'équipement et de tous les matériaux et composants associés.
- Utilisez les vis de montage fournies et NE SERRÉZ PAS TROP les vis de montage.
- Ce produit contient de petites pièces qui peuvent causer un étouffement si elles sont avalées. Éloignez ces pièces des enfants.
- Ce produit est prévu uniquement pour une utilisation à l'intérieur. L'utilisation de ce produit à l'extérieur peut entraîner une défaillance du produit ou des blessures aux personnes.

**IMPORTANT:** Avant l'installation, assurez-vous que vous avez reçu toutes les pièces selon la liste de vérification des composants. Si une pièce est manquante ou endommagée, contactez à votre distributeur local pour qu'il la remplace.

**MAINTENANCE:** A intervalles réguliers (au moins tous les trois mois) vérifiez que le support est d'utilisation sûre et fiable.

**RU** Перед началом установки и сборки прочитайте руководство по установке. Если у Вас возникли какие-либо вопросы относительно инструкций или предупреждений, свяжитесь с Вашим локальным распространителем для получения помощи.

**ВНИМАНИЕ:** Использование продуктов, вес которых превышает указанный расчетный вес, может привести к нестабильности и возможным повреждениям.

- Опоры должны быть установлены, как это показано в монтажных инструкциях. Неправильная установка может привести к получению серьезных травм.
- Необходимо использовать предохранительное устройство и специальные инструменты. Продукт должен устанавливаться только профессионалами.
- Убедитесь, что несущая поверхность выдержит вес оборудования и всего установленного оборудования в комплектующих.
- Необходимо использовать только те инструменты, которые указаны в инструкции по установке.
- Данный продукт содержит мелкие детали, которые представляют опасность удушья при проглатывании. Такие детали необходимо хранить в недоступном для детей месте.
- Данный продукт предназначен только для эксплуатации в помещениях. Использование данного продукта на улице может привести к поломке продукта и получению травм.

**ВАЖНО:** Перед установкой убедитесь, что Вы получили все детали в соответствии со списком комплектующих. Если не хватает каких-либо деталей или они поломаны, свяжитесь с Вашим местным распространителем по вопросу замены.

**ТЕХНИЧЕСКОЕ ОБСЛУЖИВАНИЕ:** Необходимо регулярно проверять (как минимум, раз в три месяца), чтобы кронштейн был зафиксирован, и его использование было безопасным.

**ES** Lea todo el manual de instrucciones antes de comenzar la instalación y ensamble de la unidad. Si tiene alguna inquietud con respecto a las instrucciones o advertencias, comuníquese con su distribuidor local.

**PRECAUCIÓN:** utilizar con productos de mayor peso al indicado en los límites de peso podría ocasionar inestabilidad y posibles heridas personales.

- Los soportes deben acoplarse tal como se indica en las instrucciones de ensamble. Una incorrecta instalación podría ocasionar daños y serias heridas personales.
- Utilice las herramientas y equipo de seguridad adecuados. Este producto solo debe ser instalado por profesionales.
- Asegúrese de que la superficie de fijación sostenga de manera segura el peso total del equipo y todos sus componentes y hardware.
- Utilice los tornillos de ensamble suministrados y NO aplique demasiada tensión a los tornillos.
- Este producto contiene piezas pequeñas que representan un riesgo de asfixia. Mantenga estas piezas fuera del alcance de los niños.
- Este producto está diseñado para uso en interiores solamente. Utilizar este producto en exteriores podría ocasionar fallas y heridas personales.

**IMPORTANTE:** Asegúrese de que haya recibido todas las piezas según la lista de verificación de componentes para la instalación. Si falta alguna de las partes, o está dañada, comuníquese con su distribuidor.

**MANUTENIMIENTO:** Compruebe periódicamente que el soporte esté asegurado y listo para usar (al menos cada tres meses).

**PT** Leia todo o manual de instruções antes de iniciar a instalação e montagem. Se você tiver alguma dúvida sobre quaisquer uma das instruções ou avisos, por favor, entre em contato com o seu distribuidor local para assistência.

**ATENÇÃO:** O uso com produtos mais pesados do que os pesos indicados pode resultar em instabilidade, causando possíveis danos.

- Os suportes devem ser anexados como especificado nas instruções de montagem. A instalação incorreta pode causar danos ou sérias lesões pessoais.
- Equipamentos de segurança e ferramentas adequadas devem ser utilizadas. Este produto só deve ser instalado por profissionais.
- Certifique-se que a superfície de suporte suportará com segurança o peso combinado do equipamento e todas as ferragens e componentes anexados.
- Use os parafusos de montagem fornecidos e NÃO APERTE EXCESSIVAMENTE os mesmos.
- Este produto contém pequenas peças que podem causar asfixia se ingeridas. Mantenha esses itens longe do alcance de crianças.
- Este produto destina-se somente para uso interno. Usá-lo em ambiente externo pode causar falhas no produto e lesões pessoais.

**IMPORTANTE:** Assure-se que você recebeu todas as peças, de acordo com a lista de componentes, antes da instalação. Se alguma peça estiver faltando ou é defeituosa, contate o seu distribuidor local para substituição.

**MANUTENÇÃO:** Certifique-se que o suporte seja seguro e protegido para o uso em intervalos regulares (pelo menos a cada três meses).

**AR** الرجاء قراءة دليل الإرشادات بالكامل قبل البدء في التركيب والتجميع. إذا كانت توجد لديك أي استفسارات بشأن أي من الإرشادات أو التحذيرات، فارجاء الاتصال بالموزع المحلي لديك لتطلب المساعدة.

**تحذير:** قد يؤدي استخدام هذا المنتج مع منتجات ذات أوزان أكبر من الأوزان المسموحة المشار إليها إلى حدوث اختلال قد يجمعه التعرض لإصابة.

- يجب ربط الدعامات كما هو موضح في إرشادات التجميع. قد يؤدي تركيب الدعامات بشكل غير صحيح إلى حدوث تلف أو التعرض لإصابة شخصية خطيرة.
- يجب استخدام معدات السلامة والأدوات المناسبة. يجب تركيب هذا المنتج فقط بمعرفة أشخاص مؤهلين.
- تأكد من أن السطح الداعم يستحمل كل أوزان المعدات ملادة على وزن الأجهزة والمكونات الملحقة بها.
- استخدم مسامير التركيب المرفقة ولا تفرط في إحكام ربطها.
- يحتوي هذا المنتج على عناصر صغيرة قد يؤدي ابتلاعها إلى الإصابة بالاختناق. أحفظ هذه العناصر بعيداً.
- هذا المنتج مصمم للاستخدام المنزلي فقط. قد يؤدي استخدام هذا المنتج خارج المنزل إلى تعطله أو حدوث إصابة شخصية.
- هاهنا تأكد من أن جميع المكونات التي تحتوي عليها قائمة المكونات مرفقة مع المنتج قبل البدء في التركيب. إذا كانت توجد هناك أي مكونات مفقودة أو معيبة، فارجاء الاتصال بالموزع المحلي لديك للحصول على دليل لها.

الصيانة: تحقق أن السند محكم وأمن لاستخدامه على فترات منتظمة (على الأقل كل ثلاثة شهور).

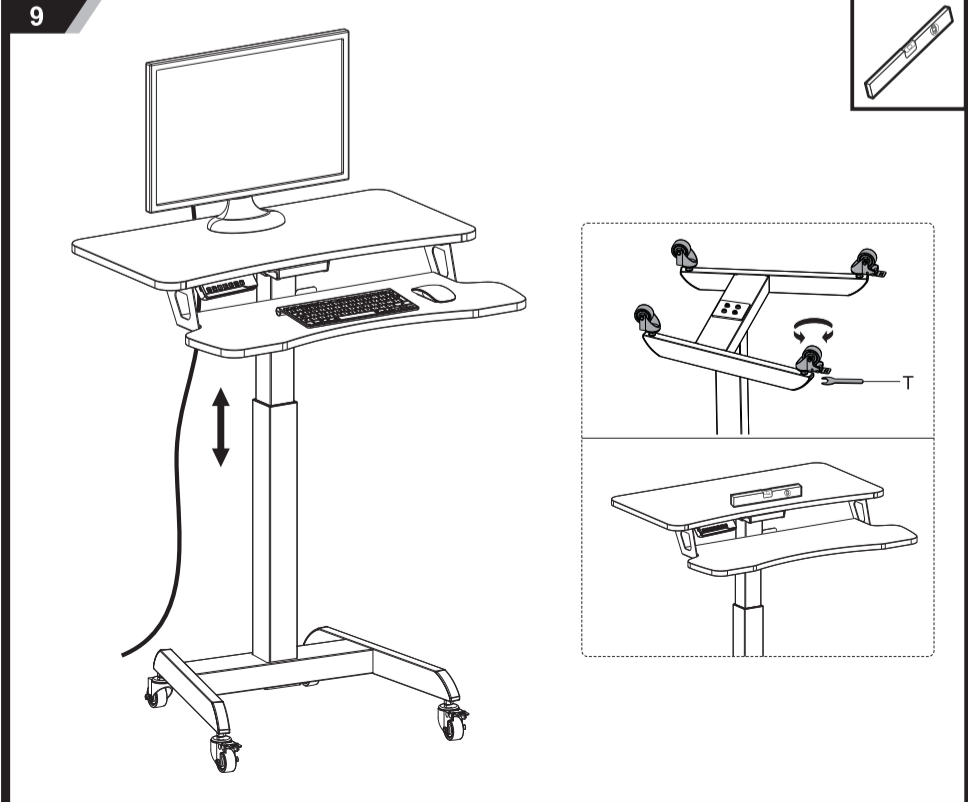
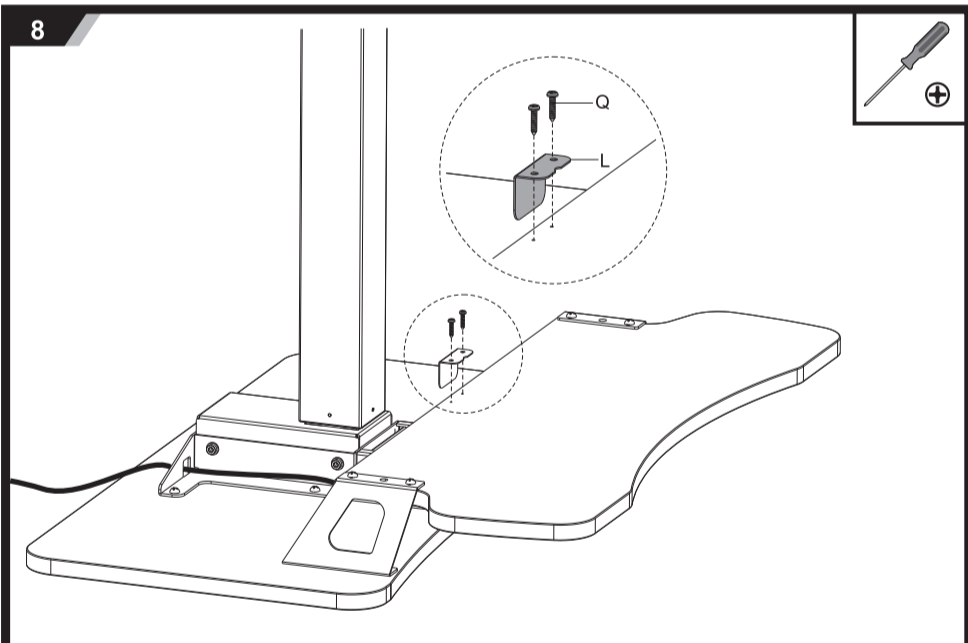
**JA** 設置や組立てを始める前に、すべての取扱説明書を一読ください。取扱説明書または警告に関してご不明な点がございましたら、お住まいの地域の代理店までお問い合わせください。

**注意:** 定格可搬より重い製品の使用は、不安定な状態になり傷害を引き起こす恐れがあります。

- マウントは組立の取扱説明書の指示に従って取り付けてください。不適切な取り付けにより、損傷や重大な身体傷害を引き起こす恐れがあります。
- 安全装置および適切な道具をご使用ください。本製品は専門の知識を有する人が設置を行ってください。
- 各持面が設備およびすべての付属品のハードウェアの総重量とコンネクトを安全に変えるようにしてください。
- 提供された取り付けネジを使用し、ネジを決して締めすぎないようにしてください。
- 本製品には飲み込んだら窒息する危険性のある地小型製品が含まれています。小さなお子様の手の届かない場所に保管してください。
- 本製品は屋内使用のみを目的としています。本製品を屋外で使用すると、製品の不具合や身体傷害を導く恐れがあります。

**重要:** 設置に先立って、構成要素のチェックリストに従い全ての部品がお手元にあるかご確認ください。部品が見当たらない場合は、交換のにあたり、お住まいの地域の代理店までお電話でご連絡ください。

**保守管理:** ブラケットは安全に使用するため、定期的に(少なくとも3ヵ月毎に)チェックしてください。



**Este producto funciona con electricidad. Lea las instrucciones detenidamente para evitar que se produzcan quemaduras, incendios y descargas eléctricas, garantizar el uso correcto y seguro del sistema y mantener la vida útil de la estructura y sus componentes integrados.**

### Advertencias

- Este producto puede ser utilizado por niños mayores de 8 años bajo supervisión si han recibido instrucciones sobre el uso del mismo de una forma segura y comprenden los peligros que conlleva. Los niños no deben jugar con el producto. La limpieza y el mantenimiento no deben ser realizados por niños sin supervisión.
- Las personas con capacidades físicas, sensoriales o mentales reducidas o que no tengan la experiencia o los conocimientos requeridos no deben usar el aparato, a menos que lo hagan bajo supervisión, comprendan los peligros que conlleva o hayan recibido todas las instrucciones necesarias sobre el uso del aparato por parte de una persona responsable de la seguridad de dichas personas.
- Recoja siempre los cables y enchufes para evitar tropezos.
- No está permitido intentar reconstruir la estructura.

### Instrucciones de seguridad de componentes eléctricos

- El aparato solo puede utilizarse con la unidad de alimentación incluida. No está permitido realizar ninguna modificación de la unidad de alimentación incluida.
- No utilice nunca el sistema con un cable o enchufe de alimentación dañados. Si alguna pieza está dañada, póngase en contacto con el técnico de servicio de su distribuidor para reemplazarla.
- Nunca utilice el sistema si se encuentra en un entorno húmedo o si los componentes eléctricos están en contacto con algún líquido.
- No limpie el producto mientras esté conectado.
- No desmonte ni reemplace componentes mientras el aparato esté conectado.
- Desenchufe la estación de trabajo cuando el sistema no esté en uso y coloque el enchufe fuera del alcance de los niños.

### Instrucciones de funcionamiento del panel de control

- Ajuste de la altura:** mantenga pulsado el botón "Δ" para levantar el escritorio. Mantenga pulsado el botón "▽" para bajar el escritorio (sugerencia: quite todos los obstáculos que puedan encontrarse en el área de ajuste de la altura).
- Temporizador:** el temporizador se ha diseñado para avisar a los usuarios de que deben ponerse de pie después de un tiempo determinado. Pulse el botón "T" para establecer dicho tiempo. Cada vez que se pulsa el botón "T", se aumenta el tiempo en media hora. El tiempo máximo para este ajuste es de 2 horas.
- Ajuste de la memoria:** ajuste el escritorio en la posición que desee. Pulse el botón "M" y, a continuación, aparecerá "S-" en la pantalla. Pulse "1", "2" o "3". Se ha configurado correctamente la memoria. Puede almacenar hasta 3 alturas distintas con el mismo proceso.
- Modo de ahorro de energía:** cuando no se realiza ninguna acción durante más de 2 minutos, el sistema inicia el modo de ahorro de energía. Pulse cualquier botón para iniciar el modo de funcionamiento.
- Convertor de medidas (cm/pulgadas):** pulse "T" durante 8 segundos. El aviso acústico pita dos veces. Las medidas pueden convertirse de centímetros a pulgadas. Pulse el botón "T" durante 8 segundos otra vez. El aviso acústico pita una vez. Las medidas pueden volver a convertirse a centímetros.
- Modo de restablecimiento:** si necesita restablecer el sistema, vuelva a conectarlo. A continuación, pulse el botón "▽" hasta que aparezca "RST". Siga pulsando el botón "▽"; el escritorio se moverá un poco hacia arriba y se detendrá automáticamente. El sistema se ha restablecido correctamente.



### Eliminación:

La marca de este producto indica que no se puede eliminar junto con el resto de residuos domésticos dentro de la UE. Para evitar daños en el medio ambiente o en la salud provocados por la eliminación no controlada de residuos, recicle el producto de forma responsable para promover la reutilización sostenible de recursos materiales. Para devolver un aparato usado, utilice el servicio de reciclaje local o póngase en contacto con su distribuidor para retirar el producto.

