



# Model: DTMWS

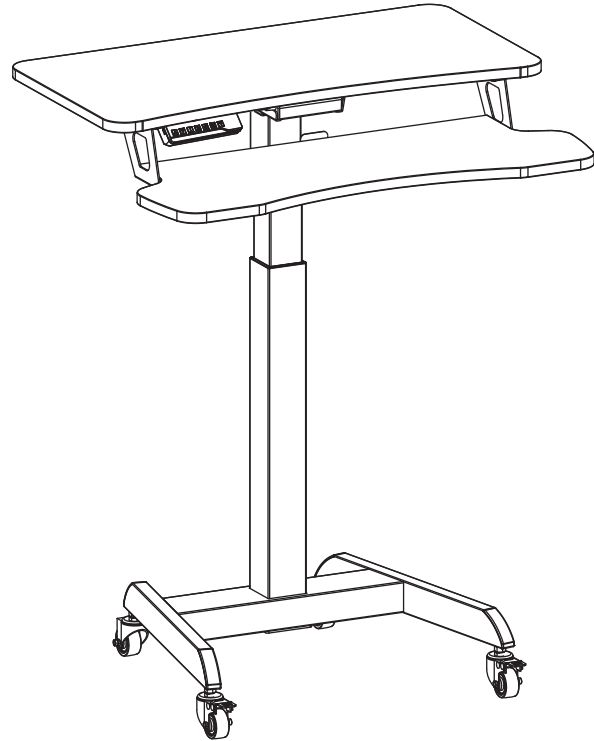
## User Manual

## Benutzerhandbuch

## Manuel de l'utilisateur

## Manual del usuario

## Manuale utente



**EN** Read the entire instruction manual before you start installation and assembly. If you have any questions regarding any of the instructions or warnings, please contact your local distributor for assistance.

- CAUTION:** Use with products heavier than the rated weights indicated may result in instability causing possible injury.
  - Please closely follow the assembly instructions. Improper installation may result in damage or serious personal injury.
  - Safety gear and proper tools must be used. This product should only be installed by professionals.
  - Make sure that the supporting surface will safely support the combined weight of the equipment and all attached hardware and components.
  - Use the mounting screws provided and DO NOT OVER TIGHTEN mounting screws.
    - This product contains small items that could be a choking hazard if swallowed. Keep these items away from children.
    - This product is intended for indoor use only. Using this product outdoors could lead to product failure and personal injury.

**IMPORTANT:** Ensure that you have received all parts according to the component checklist prior to installation. If any parts are missing or faulty, contact your place of purchase for a replacement.

**MAINTENANCE:** Check that the product is secure and safe to use at regular intervals (at least every three months).

**DE** Bitte vor Beginn der Montage und Zusammenbau das ganze Handbuch durchlesen. Bitte sich mit dem Händler vor Ort bei Fragen zur Anleitung oder Warnungen in Verbindung setzen.

- VORSICHT:** Bei Verwendung mit Produkten, die das zulässige Gewicht überschreiten, können Schäden oder möglicherweise Verletzungen die Folge sein.
    - Halterungen sollen entsprechend den Montageanweisungen angebracht werden. Eine unsachgemäße Montage kann Schäden oder Verletzungen zur Folge haben.
    - Sicherheitsausrüstung und geeignete Werkzeuge verwenden. Die Montage des Produktes sollte nur von Fachleuten durchgeführt werden.
    - Die tragenden Oberflächen sollen das gesamte Gewicht von Geräten und allen zusätzlichen Bauteilen sicher aushalten können.
    - Nur die mitgelieferten Einbauschrauben verwenden und die Schrauben NICHT ZU FEST ANZIEHEN.
    - Dieses Produkt enthält Kleinteile, die Erstickungsgefahr beim Verschlucken hervorrufen können. Diese Teile von Kindern fernhalten.
    - Dieses Produkt nur in Innenräumen verwenden. Verwendung des Produktes im Außenbereich kann zu Verletzungen und Schäden führen.
- WICHTIG:** Vor der Montage bitte alle erhaltenen Bauteile mit der Bauteilleiste abgleichen. Bei beschädigten oder fehlenden Teilen den Händler vor Ort nach Ersatzteilen fragen.
- WARTUNG:** Die Halterungsklammer regelmäßig auf Sicherheit und Stabilität prüfen (am besten alle drei Monate).

**FR** Lisez entièrement le guide d'utilisateur avant de commencer l'installation et le montage. Si vous avez des questions concernant les instructions ou les avertissements, veuillez contacter votre distributeur local pour une assistance.

- ATTENTION:** L'utilisation de produits plus lourds que les poids nominaux indiqués peut entraîner une instabilité causant des blessures potentielles.
    - Les supports doivent être joints comme spécifié dans les instructions de montage. Une mauvaise installation peut entraîner des dommages ou de graves blessures aux personnes.
    - Un équipement de sécurité et les outils appropriés doivent être utilisés. Ce produit devrait être installé uniquement par des professionnels.
    - Assurez-vous que la surface de soutien supporte en sécurité le poids combiné de l'équipement et de tous les matériaux et composants associés.
    - Utilisez les vis de montage fournies et NE SERREZ PAS TROP les vis de montage.
    - Ce produit contient de petites pièces qui peuvent causer un étouffement si elles sont avalées. Eloignez ces pièces des enfants.
    - Ce produit est prévu uniquement pour une utilisation à l'intérieur. L'utilisation de ce produit à l'extérieur peut entraîner une défaillance du produit ou des blessures aux personnes.
- IMPORTANT:** Avant l'installation, assurez-vous que vous avez reçu toutes les pièces selon la liste de vérification des composants. Si une pièce est manquante ou endommagée, téléphonez à votre distributeur local pour qu'il la remplace.
- MAINTENANCE:** A intervalles réguliers (au moins tous les trois mois) vérifiez que le support est d'utilisation sûre et fiable.

**RU** Перед началом установки и сборки прочитайте руководство по установке. Если у Вас возникли какие-либо вопросы относительно инструкций или предупреждений, свяжитесь с Вашим локальным распространителем для получения помощи.

- ВНИМАНИЕ:** Использование продуктов, вес которых превышает указанный расчетный вес, может привести к нестабильности и возможным повреждениям.
    - Споры должны быть установлены, как это показано в монтажных инструкциях. Неправильная установка может привести к получению серьезных травм.
    - Необходимо использовать предписанные устройства и специальные инструменты. Продукт должен устанавливаться только профессионалами.
    - Убедитесь, что несущая поверхность выдержит вес оборудования и всего установленного оборудования и комплектующих.
    - Необходимо использовать идущие в комплекте установочные шурупы и НЕ ПЕРЕТЯГИВАТЬ установочные шурупы.
    - Данный продукт содержит маленькие детали, которые представляют опасность удушья при проглатывании. Такие детали необходимо хранить в недоступном для детей месте.
    - Данный продукт предназначен только для эксплуатации в помещениях. Использование данного продукта на улице может привести к поломке продукта и получению травм.
- ВАЖНО:** Перед установкой убедитесь, что Вы получили все детали в соответствии со списком комплектующих. Если не хватает каких-либо деталей или они поломаны, свяжитесь с Вашим местным распространителем по вопросу замены.
- ТЕХНИЧЕСКОЕ ОБСЛУЖИВАНИЕ:** Необходимо регулярно проверять (как минимум, раз в три месяца), чтобы кронштейн был зафиксирован, и его использование было безопасным.

**ES** Lea todo el manual de instrucciones antes de comenzar la instalación y ensamble de la unidad. Si tiene alguna inquietud con respecto a las instrucciones o advertencias, comuníquese con su distribuidor local.

- PRECAUCIÓN:** Utilizar con productos de mayor peso al indicado en los límites de peso podría ocasionar inestabilidad y posibles heridas personales.
    - Los soportes deben aceptarse tal como se indica en las instrucciones de ensamble. Una incorrecta instalación podría ocasionar daños y serias heridas personales.
    - Utilice las herramientas y equipo de seguridad adecuados. Este producto solo debe ser instalado por profesionales.
    - Asegúrese de que la superficie de fijación sostenga de manera segura el peso total del equipo y todos sus componentes y hardware.
    - Utilice los tornillos de ensamble suministrados y NO aplique demasiada tensión a los tornillos.
    - Este producto contiene piezas pequeñas que representan un riesgo de asfixia. Mantenga estas piezas fuera del alcance de los niños.
    - Este producto está diseñado para uso en interiores solamente. Utilizar este producto en exteriores podría ocasionar fallas y heridas personales.
- IMPORTANT:** Asegúrese de que haya recibido todas las piezas según la lista de verificación de componentes para la instalación. Si falta alguna de las partes, o está dañada, comuníquese con su distribuidor.
- MANTENIMIENTO:** Compruebe periódicamente que el soporte esté asegurado y listo para usar (al menos cada tres meses).

**PT** Leia todo o manual de instruções antes de iniciar a instalação e montagem. Se você tiver alguma dúvida sobre quaisquer uma das instruções ou avisos, por favor, entre em contato com o seu distribuidor local para assistência.

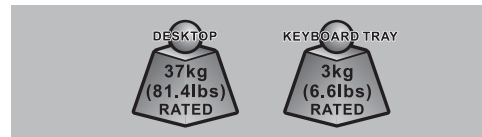
- ATENÇÃO:** O uso com produtos mais pesados do que os pesos indicados pode resultar em instabilidade, causando possíveis danos.
    - Os suportes devem ser anexados como especificado nas instruções de montagem. A instalação incorreta pode causar danos ou sérias lesões pessoais.
    - Equipamentos de segurança e ferramentas adequadas devem ser utilizadas. Este produto só deve ser instalado por profissionais.
    - Certifique-se que a superfície de suporte suportará com segurança o peso combinado do equipamento e todas as ferragens e componentes anexados.
    - Use os parafusos de montagem fornecidos e NÃO APERTE EXCESSIVAMENTE os mesmos.
    - Este produto contém pequenas peças que podem causar asfixia se ingeridas. Mantenha essas peças longe do alcance de crianças.
    - Este produto destina-se somente para uso interno. Usá-lo em ambiente externo pode causar falhas no produto e lesões pessoais.
- IMPORTANT:** Assegure-se que você recebeu todas as peças, de acordo com a lista de componentes, antes da instalação. Se alguma peça estiver faltando ou é defeituosa, contate o seu distribuidor local para substituição.
- MANUTENÇÃO:** Certifique-se que o suporte seja seguro e protegido para o uso em intervalos regulares (pelo menos a cada três meses).

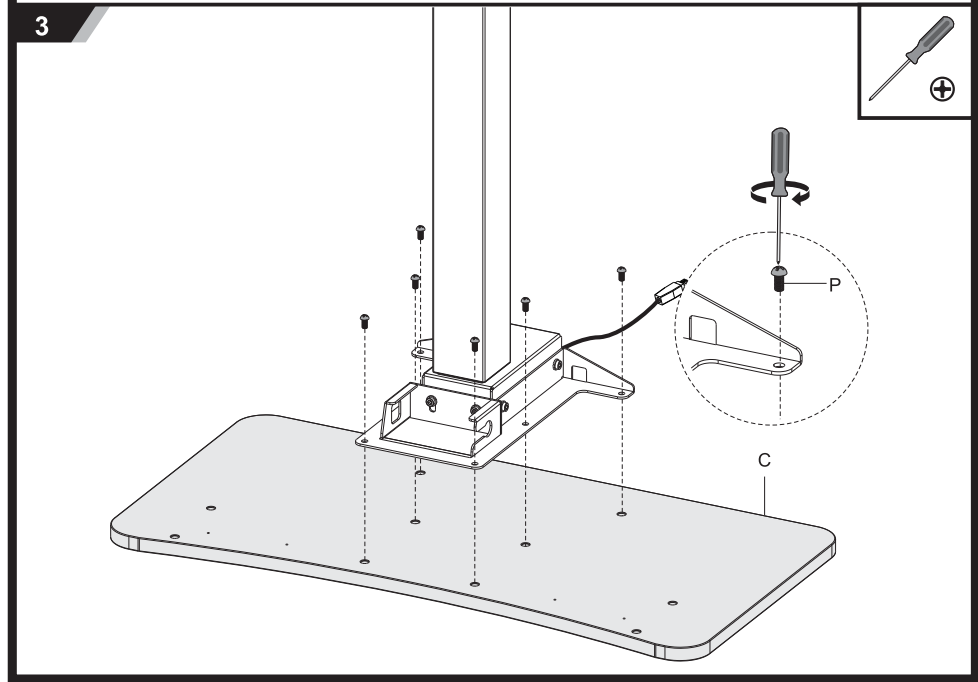
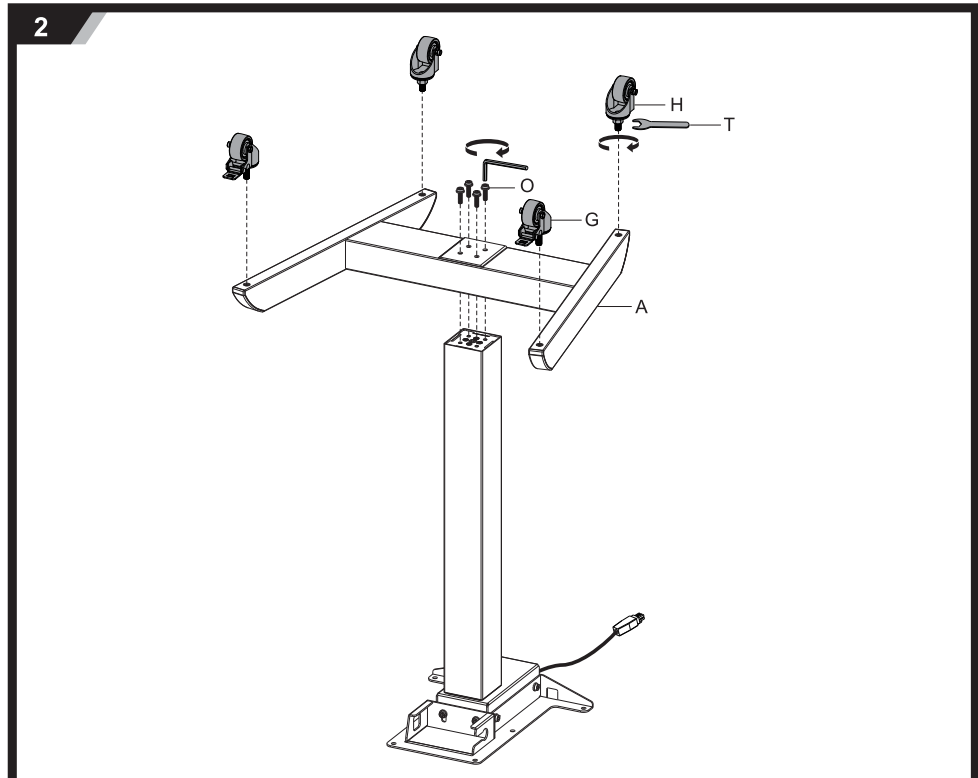
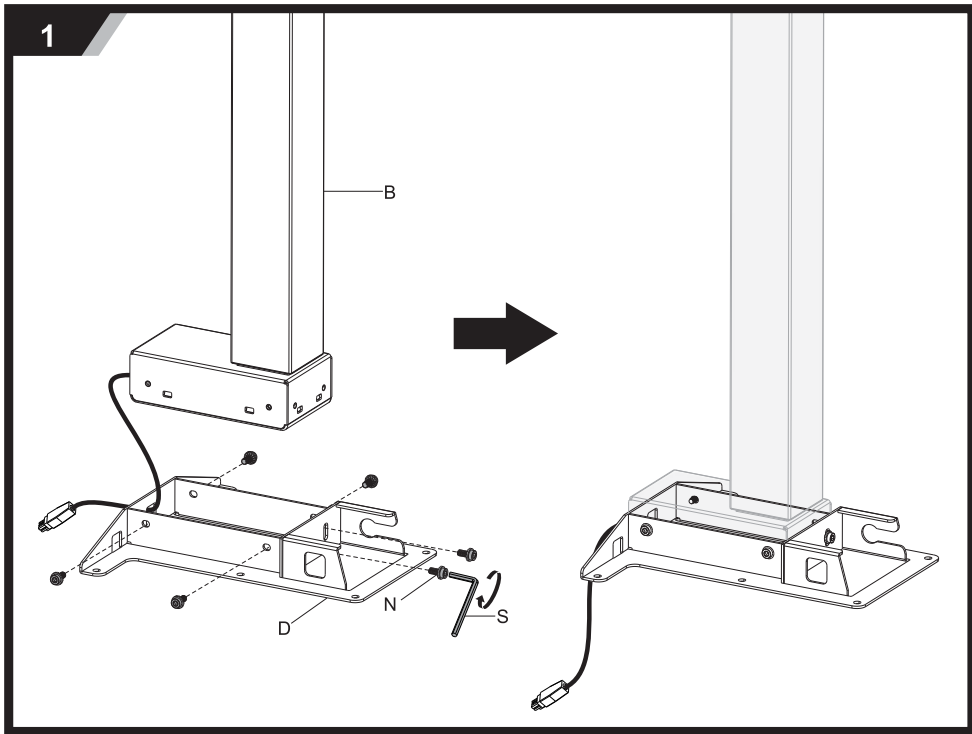
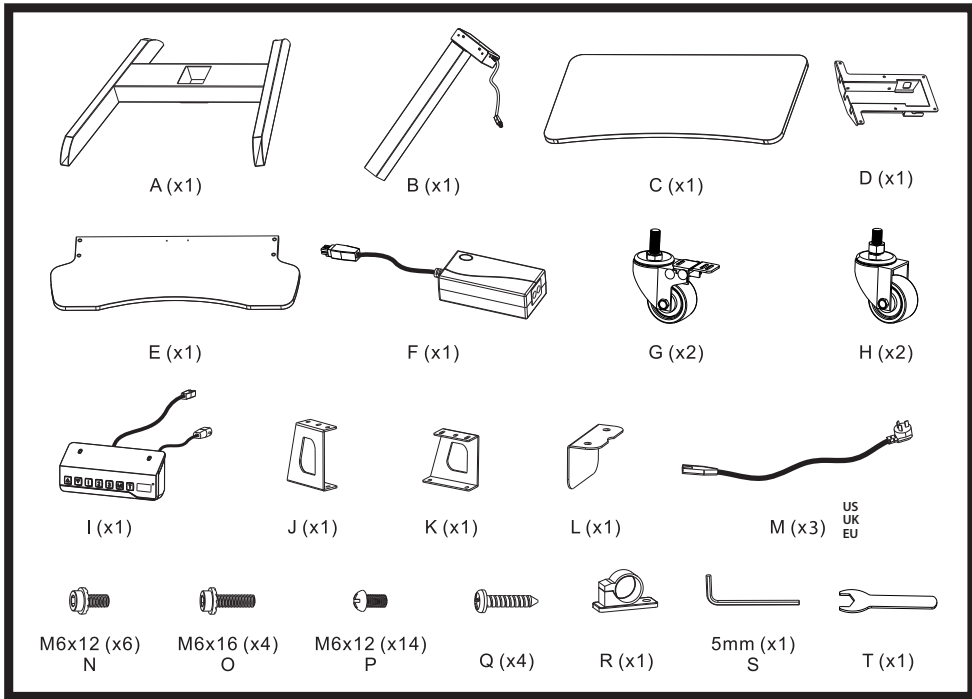
**AR** الرجاء قراءة دليل الإرشادات بالكامل قبل البدء في التركيب والتجميع. إذا كانت توجد لديك أي استفسارات بشأن أي من الإرشادات أو التحذيرات، فالرجاء الاتصال بالموزع المحلي لديك لطالب المساعدة.

- تحذير:** قد يؤدي استخدام هذا المنتج مع منتجات ذات أوزان أكبر من الأوزان المفعلة المشار إليها في حوثي التحذير قد ينجح عنه التعرض لاصابة.
    - يجب ربط العوامل كما هو موضح في إرشادات التجميع. قد يؤدي تركيب الحمل بشكل غير صحيح إلى حدوث تلف أو التعرض لاصابة شخصية خطيرة.
    - يجب استخدام معدات السلامة والأدوات المناسبة. يجب تركيب هذا المنتج فقط بمعرفة أشخاص محترفين.
    - تأكد من أن السطح الداعم يستحمل كل أوزان المعدات علاوة على وزن الأجهزة والمكونات الملحقة بها.
    - استخدم مسامير التركيب المولدة المرفقة ولا تفرط في إحكام ربطها.
    - يحظر هذا المنتج على عناصر صغيرة قد يؤدي ابتلاعها إلى الإصابة بالاختناق. احفظ هذه العناصر بعيداً.
    - هذا المنتج مخصص للاستخدام المنزلي فقط. قد يؤدي استخدام هذا المنتج خارج المنزل إلى تعطله أو حدوث إصابة شخصية.
- هام:** تأكد من أن جميع المكونات التي تحتوي عليها قائمة المكونات مرفقة مع المنتج قبل البدء في التركيب. إذا كانت توجد هناك أي مكونات مفقودة أو معينة، فالرجاء الاتصال بالموزع المحلي لديك للحصول على دليل لها.
- الصيانة:** تحقق ان السناد محكم وامن لاستخدامه على فترات منتظمة (على الأقل كل ثلاثة شهور).

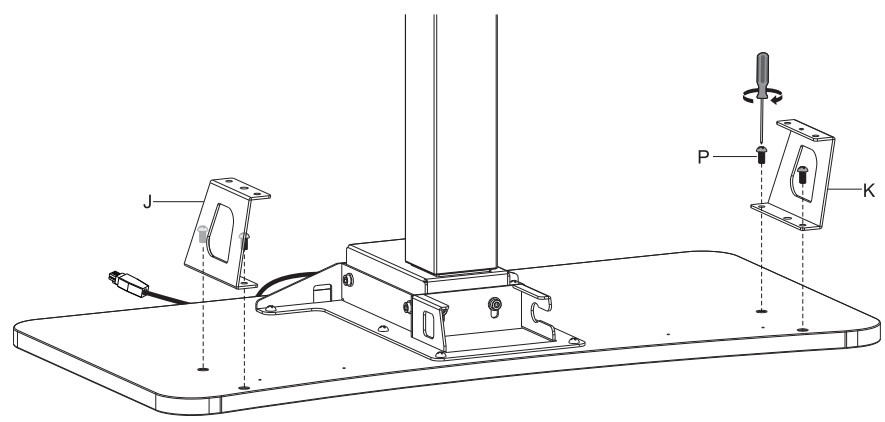
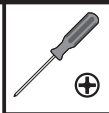
**JA** 設置や組立てを始める前に、すべての取扱説明書を一読ください。取扱説明書または警告に関してご不明な点がございましたら、お住まいの地域の代理店までお問い合わせください。

- 注意:** 定格可能より重い製品の使用は、不安定な状態になり傷害を引き起こす恐れがあります。
    - マウントは組立の取扱説明書の指示に従って取り付けてください。不適切な取り付けにより、損傷や重大な身体傷害を引き起こす恐れがあります。
    - 安全装置および適切な道具をご使用ください。本製品は専門の知識を有する人が設置を行ってください。
    - 支持面が設備およびすべての付属のハードウェアの総重量とコンポーネントを安全に支えるようにしてください。
    - 提供された取り付けネジを使用し、ネジを決して締めすぎないようにしてください。
    - 本製品には飲み込んだら窒息する危険性のあち小型製品が含まれています。小さなお子様の手の届かない場所に保管してください。
    - 本製品は屋内使用のみを目的としています。本製品を屋外で使用すると、製品の不具合や身体傷害を誘く恐れがあります。
- 重要:** 設置に先立って、構成要素のチェックリストに従い全ての部品がお手元にあるかご確認ください。
- 部品が見当たらない場合や欠陥品の場合は、交換のにあたり、お住まいの地域の代理店までお電話でご連絡ください。
- 保守管理:** ブラケットは安全に使用するため、定期的に(少なくとも3ヵ月毎に)チェックしてください。

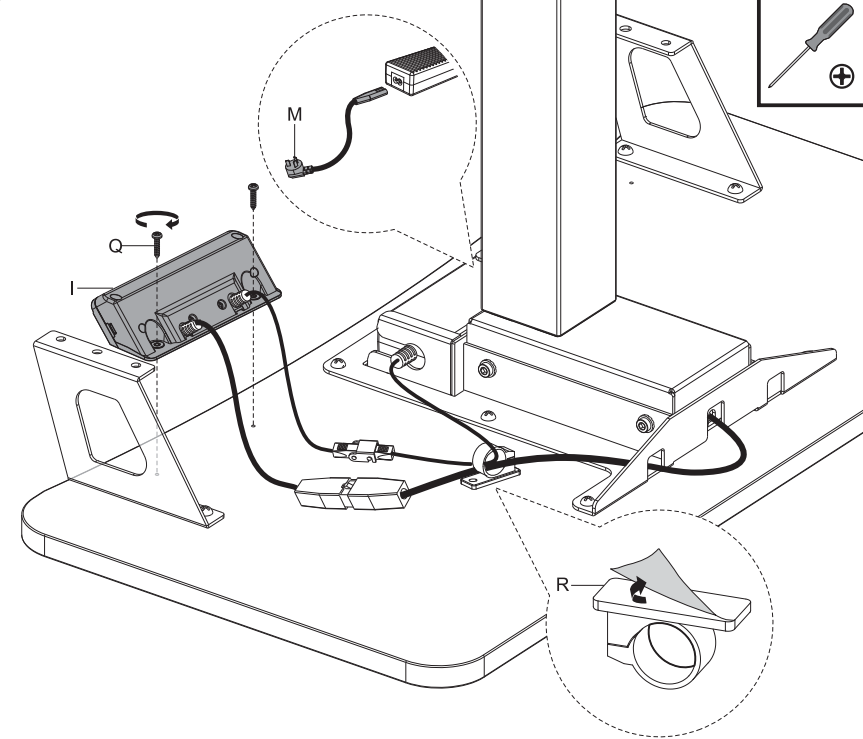
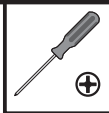




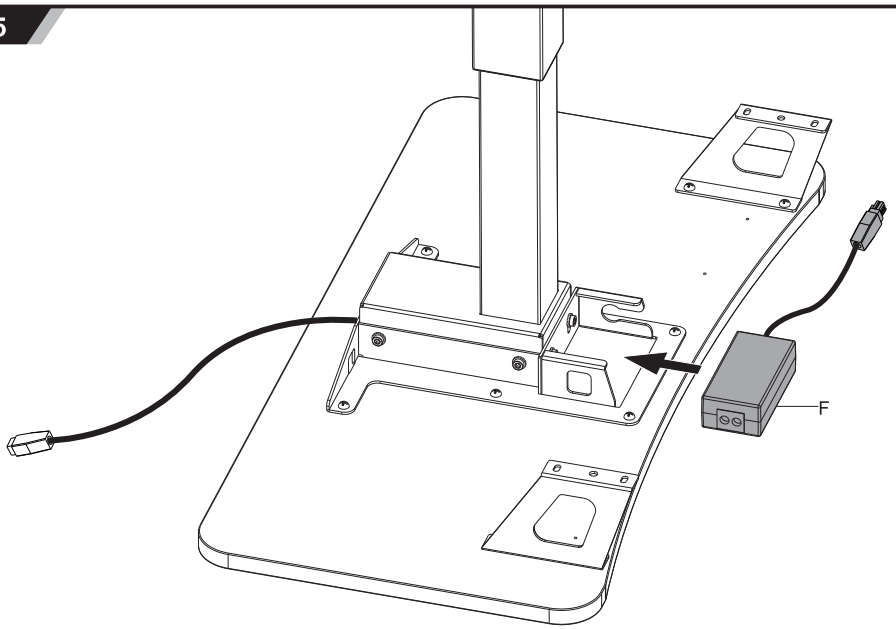
4



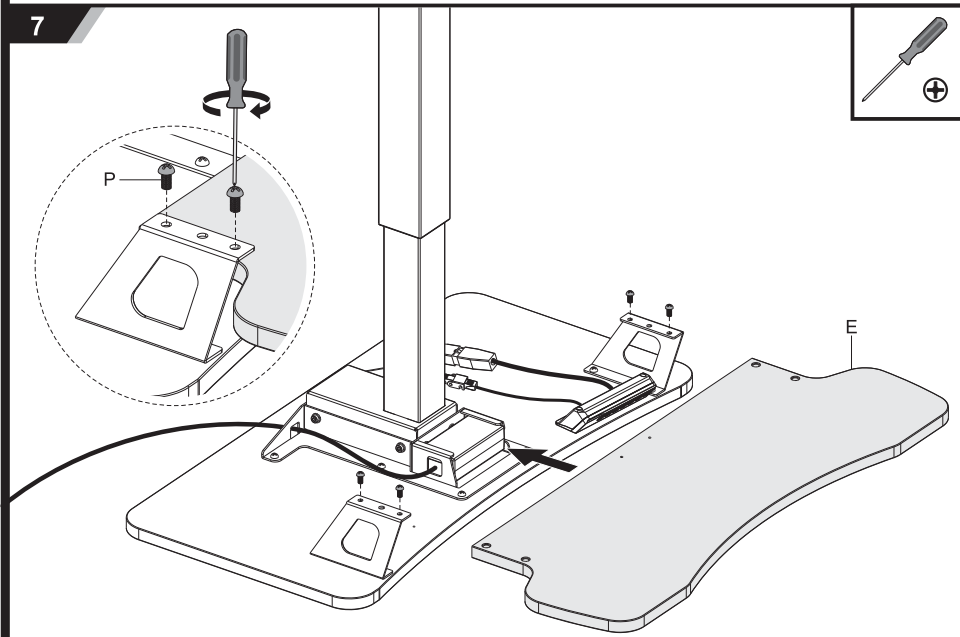
6



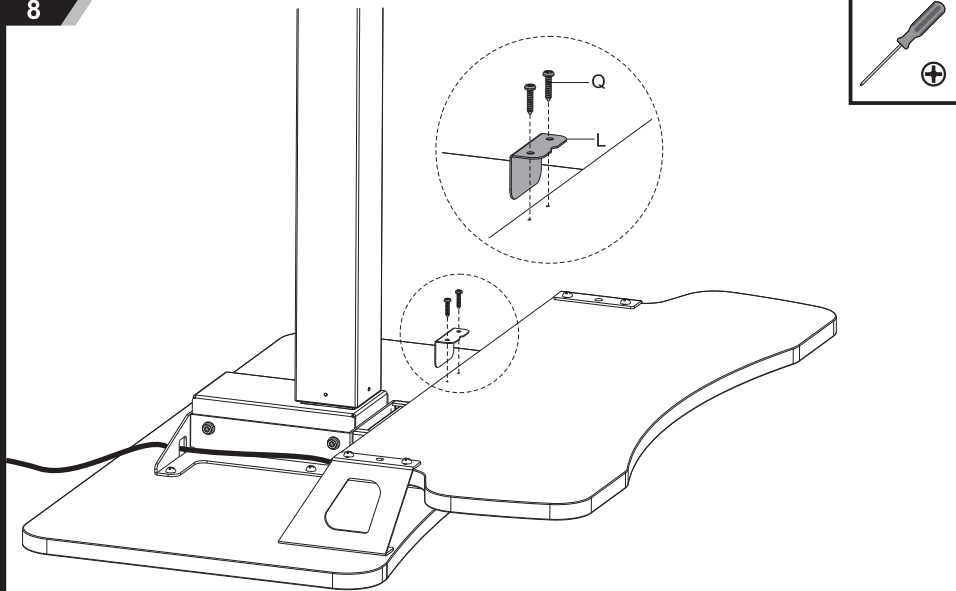
5



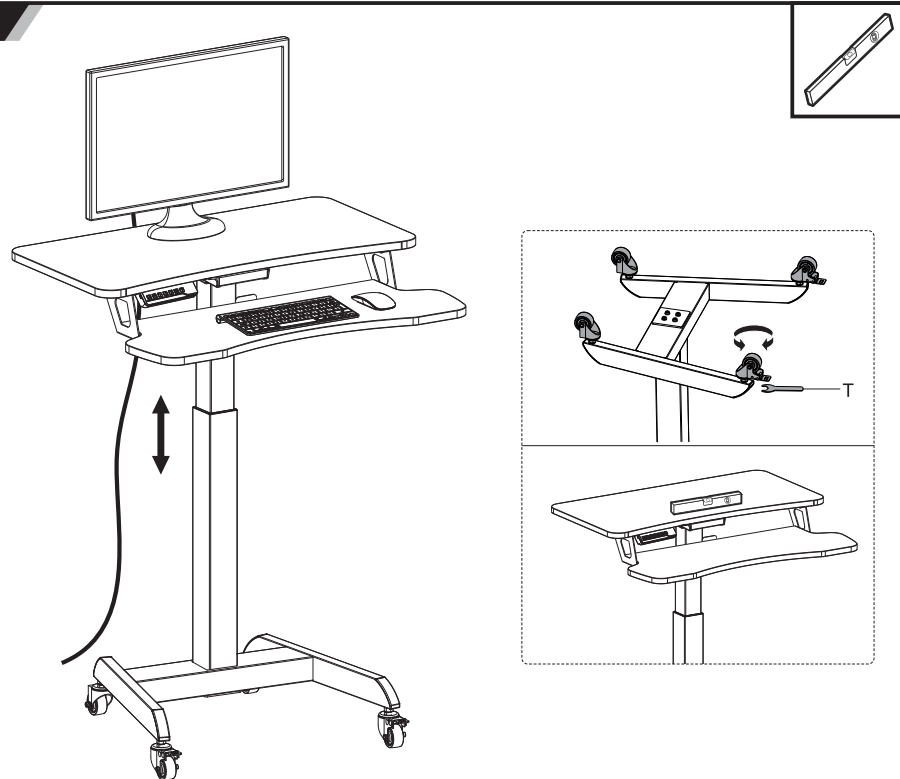
7



8



9



The product is powered by electricity. In order to avoid burns, fire and electric shock and make sure the safe and correct use of the system and maintain the longevity of the overall construction and the built-in electronics, please read the instructions carefully.

### Warnings

- This appliance can be used by children aged from 8 years and above if they have been given supervision or instruction concerning use of the appliance in a safe way and understand the hazards involved. Children shall not play with the appliance. Cleaning and user maintenance shall not be made by children without supervision.
- Persons with reduced physical, sensory or mental capabilities or lack of experience and knowledge must not use the appliance, unless they're under supervision, understand the hazards involved or they have been thoroughly instructed in the use of the apparatus by a person who is responsible for the safety of these persons.
- Don't leave the cords or plug unorganized in order to prevent tripping hazards.
- Any attempts to reconstruct the construction aren't allowed.

### Electrical Safety Instructions

- The appliance is only to be used with the power supply unit provided with the appliance. Alterations of the given power unit aren't allowed.
- Never operate the system with a damaged power supply cord or plug. If any parts is damaged, please contact your service agent of purchase for a replacement.
- Never operate the system if it's in moist environment or its electrical components has contact with liquids.
- Don't clean the product while the power is still connected.
- Don't disassemble or replace components while the power is still connected.
- Unplug the workstation when the system isn't in use, and place the power plug out of children reach.

### Control Panel Operation Instructions

- 1.Height Adjustment:** Press and hold the "△" button to lift the desk. Press and hold the "▽" button to lower the desk.(Tips: Clear up all obstacles within the height adjustment range.)
- 2.Timer:** The timer is designed to inform users to stand up after a set period of time. Press the "T" button to set the period of time. Each press of the "T" button leads to a 0.5 hour increment. The maximal setting of time period is 2 hours.
- 3.Memory Setting:** Adjust the desk to your desired position. Press the "M" button, then "S-" appears on the display. Press "1", "2" or "3". The memory is successfully set. You can store up to 3 heights by repeating the same process.
- 4.Power-Saving Mode:** When no actions are made for over 2 minutes, the system will enter power-saving mode. Press any buttons to enter operation mode.
- 5.Measurement Switch (cm/inch):** Press "T" for 8 seconds. The buzzer beeps twice. The measurement can be changed from centimeter to inch. And press the "T" button for 8 seconds again. The buzzer beeps once. The measurement can be switched back to centimeter.
- 6.Reset Mode:** If the system is required to reset, reconnect the system. Then, press the "▽" button until "RST" is displayed. Continue to press the "▽" button, the desk will move upwards a little bit and automatically come to a stop. The system is successfully reset.



#### Disposal:

The product with this mark indicates that this product shouldn't be disposed with other household wastes throughout the EU. To prevent possible harm to the environment or human health from uncontrolled waste disposal, recycle it responsibly to promote the sustainable reuse of material resources. To return your used device, please use the local recycle service or contact your point of purchase to withdraw the product.



Das Produkt wird mit Strom betrieben. Lesen Sie die Anweisungen sorgfältig durch, um Verbrennungen, Brand- und Stromschlaggefahr zu vermeiden und die sichere und ordnungsgemäße Nutzung des Systems sowie die Lebensdauer der gesamten Konstruktion mit der integrierten Elektronik zu gewährleisten.

### Warnhinweise

- Dieses Gerät kann von Kindern ab 8 Jahren genutzt werden, wenn sie dabei beaufsichtigt werden oder in der sicheren Verwendung unterwiesen wurden und die Risiken kennen. Kinder sollten nicht mit dem Gerät spielen. Die Reinigung und Pflege sollte nicht von unbeaufsichtigten Kindern durchgeführt werden.
- Dieses Gerät ist nicht für Gebrauch durch Personen mit eingeschränkten physischen, sensorischen oder geistigen Fähigkeiten, mangelnder Erfahrung oder mangelnden Kenntnissen bestimmt, sofern diese nicht durch eine für ihre Sicherheit verantwortliche Person beaufsichtigt werden bzw. in der Verwendung des Geräts unterwiesen wurden und die Risiken kennen.
- Um Stolperfallen zu vermeiden, Kabel oder Stecker nicht herumliegen lassen.
- Der Nachbau der Konstruktion ist verboten.

### Elektrische Sicherheitshinweise

- Das Gerät darf nur mit dem mitgelieferten Netzteil betrieben werden. Das mitgelieferte Netzteil darf nicht modifiziert werden.
- Betreiben Sie das Gerät niemals mit einem beschädigten Netzkabel oder Netzstecker. Wenden Sie sich an den Händler, um einen Ersatz für beschädigte Teile anzufordern.
- Betreiben Sie das System nicht in feuchten Umgebungen oder wenn die elektrischen Komponenten Kontakt mit Flüssigkeiten haben.
- Vom Strom nehmen, bevor Sie das Gerät reinigen.
- Vom Strom nehmen, bevor Sie das Gerät auseinanderbauen oder Komponenten austauschen.
- Ziehen Sie das Netzkabel ab, wenn das System nicht verwendet wird, und bewahren Sie es außerhalb der Reichweite von Kindern auf.

### Bedienfeld – Betriebsanweisungen

- 1. Höhenverstellung:** Halten Sie die Taste „ $\Delta$ “ gedrückt, um den Schreibtisch nach oben zu fahren. Halten Sie die Taste „ $\nabla$ “ gedrückt, um den Schreibtisch nach unten zu fahren. (Tipp: Beseitigen Sie alle Objekte, die beim Verstellen der Höhe ein Hindernis darstellen könnten.)
- 2. Timer:** Die Timerfunktion benachrichtigt den Nutzer nach Ablauf der eingestellten Zeit, den Schreibtisch nach oben zu fahren. Drücken Sie auf die Taste „T“, um den gewünschten Zeitraum einzustellen. Mit jedem wiederholten Drücken der Taste „T“ wird der Zeitraum um 0,5 Stunden erhöht. Die maximale Einstellung beträgt 2 Stunden.
- 3. Memory-Funktion:** Stellen Sie die gewünschte Position des Schreibtischs ein. Drücken Sie auf die Taste „M“. Dann erscheint auf dem Bildschirm „S-“. Drücken Sie „1“, „2“ oder „3“. Die Position wird gespeichert. Auf diese Weise können Sie bis zu 3 verschiedene Positionen speichern.
- 4. Stromsparmmodus:** Wenn 2 Minuten lang keine Aktion erfolgt, wechselt das System in den Stromsparmmodus. Drücken Sie eine beliebige Taste, um wieder den Betriebsmodus zu aktivieren.
- 5. Änderung der Maßeinheit (Zentimeter/Zoll):** Halten Sie „T“ 8 Sekunden lang gedrückt, bis zwei Signaltöne zu hören sind. Jetzt können Sie die Maßeinheit von Zentimeter in Zoll ändern. Wenn Sie die Taste „T“ noch einmal 8 Sekunden gedrückt halten, erfolgt ein Signalton. Jetzt können Sie die Maßeinheit wieder in Zentimeter ändern.
- 6. Reset-Modus:** Zum Zurücksetzen des Systems müssen Sie das Netzkabel anschließen. Dann halten Sie die Taste „ $\nabla$ “ gedrückt, bis auf dem Bildschirm „RST“ angezeigt wird. Halten Sie die Taste „ $\nabla$ “ weiter gedrückt. Der Schreibtisch wird automatisch in eine erhöhte Position gefahren. Das System wurde erfolgreich zurückgesetzt.



### Entsorgung:

Dieses Symbol auf dem Produkt gibt an, dass das Produkt gemäß EU-Bestimmungen nicht zusammen mit dem Restmüll entsorgt werden darf. Führen Sie das Gerät einer fachgerechten Entsorgung zu, um schädliche Auswirkungen auf Umwelt und Gesundheit durch unsachgemäße Entsorgung zu verhindern und eine nachhaltige Wiederverwertung von Rohstoffen zu fördern. Nutzen Sie dafür die entsprechenden Rücknahmesysteme oder kontaktieren Sie den Fachhändler.

Este producto funciona con electricidad. Lea las instrucciones detenidamente para evitar que se produzcan quemaduras, incendios y descargas eléctricas, garantizar el uso correcto y seguro del sistema y mantener la vida útil de la estructura y sus componentes integrados.

### Advertencias

- Este producto puede ser utilizado por niños mayores de 8 años bajo supervisión si han recibido instrucciones sobre el uso del mismo de una forma segura y comprenden los peligros que conlleva. Los niños no deben jugar con el producto. La limpieza y el mantenimiento no deben ser realizados por niños sin supervisión.
- Las personas con capacidades físicas, sensoriales o mentales reducidas o que no tengan la experiencia o los conocimientos requeridos no deben usar el aparato, a menos que lo hagan bajo supervisión, comprendan los peligros que conlleva o hayan recibido todas las instrucciones necesarias sobre el uso del aparato por parte de una persona responsable de la seguridad de dichas personas.
- Recoja siempre los cables y enchufes para evitar tropezos.
- No está permitido intentar reconstruir la estructura.

### Instrucciones de seguridad de componentes eléctricos

- El aparato solo puede utilizarse con la unidad de alimentación incluida. No está permitido realizar ninguna modificación de la unidad de alimentación incluida.
- No utilice nunca el sistema con un cable o enchufe de alimentación dañados. Si alguna pieza está dañada, póngase en contacto con el técnico de servicio de su distribuidor para reemplazarla.
- Nunca utilice el sistema si se encuentra en un entorno húmedo o si los componentes eléctricos están en contacto con algún líquido.
- No limpie el producto mientras esté conectado.
- No desmonte ni reemplace componentes mientras el aparato esté conectado.
- Desenchufe la estación de trabajo cuando el sistema no esté en uso y coloque el enchufe fuera del alcance de los niños.

### Instrucciones de funcionamiento del panel de control

- 1. Ajuste de la altura:** mantenga pulsado el botón „ $\Delta$ “ para levantar el escritorio. Mantenga pulsado el botón „ $\nabla$ “ para bajar el escritorio (sugerencia: quite todos los obstáculos que puedan encontrarse en el área de ajuste de la altura).
- 2. Temporizador:** el temporizador se ha diseñado para avisar a los usuarios de que deben ponerse de pie después de un tiempo determinado. Pulse el botón „T“ para establecer dicho tiempo. Cada vez que se pulsa el botón „T“, se aumenta el tiempo en media hora. El tiempo máximo para este ajuste es de 2 horas.
- 3. Ajuste de la memoria:** ajuste el escritorio en la posición que desee. Pulse el botón „M“ y, a continuación, aparecerá „S-“ en la pantalla. Pulse „1“, „2“ o „3“. Se ha configurado correctamente la memoria. Puede almacenar hasta 3 alturas distintas con el mismo proceso.
- 4. Modo de ahorro de energía:** cuando no se realiza ninguna acción durante más de 2 minutos, el sistema inicia el modo de ahorro de energía. Pulse cualquier botón para iniciar el modo de funcionamiento.
- 5. Conversor de medidas (cm/pulgadas):** pulse „T“ durante 8 segundos. El aviso acústico pita dos veces. Las medidas pueden convertirse de centímetros a pulgadas. Pulse el botón „T“ durante 8 segundos otra vez. El aviso acústico pita una vez. Las medidas pueden volver a convertirse a centímetros.
- 6. Modo de restablecimiento:** si necesita restablecer el sistema, vuelva a conectarlo. A continuación, pulse el botón „ $\nabla$ “ hasta que aparezca „RST“. Siga pulsando el botón „ $\nabla$ “; el escritorio se moverá un poco hacia arriba y se detendrá automáticamente. El sistema se ha restablecido correctamente.



### Eliminación:

La marca de este producto indica que no se puede eliminar junto con el resto de residuos domésticos dentro de la UE. Para evitar daños en el medio ambiente o en la salud provocados por la eliminación no controlada de residuos, recicle el producto de forma responsable para promover la reutilización sostenible de recursos materiales. Para devolver un aparato usado, utilice el servicio de reciclaje local o póngase en contacto con su distribuidor para retirar el producto.

Ce produit est alimenté à l'électricité. Veuillez lire attentivement ces instructions pour éviter tout risque de brûlure, d'incendie et de décharge électrique, garantir une utilisation sécurisée et appropriée du système et maintenir la longévité de l'ensemble des matériaux de construction et des composants électroniques intégrés.

## Avertissements

- Ce produit peut être utilisé par des enfants âgés de huit ans ou plus si ceux-ci sont sous surveillance ou ont reçu des instructions sur l'utilisation sécurisée du produit et s'ils comprennent les dangers encourus. Les enfants ne doivent en aucun cas jouer avec ce produit. Les opérations de nettoyage et de maintenance de la part de l'utilisateur ne doivent pas être effectuées par des enfants sans surveillance.
- Les personnes présentant un handicap physique, sensoriel ou mental, ou un manque d'expérience et de connaissances ne doivent pas utiliser ce produit, sauf si elles sont sous la surveillance d'un tiers, si elles comprennent les dangers encourus ou si elles ont reçu des instructions complètes sur l'utilisation du produit de la part d'une tierce personne chargée de leur sécurité.
- Rangez les câbles et les prises afin d'éviter tout risque de trébuchement.
- Il est interdit de reconstituer les matériaux de construction.

## Instructions en matière de sécurité électrique

- Ce produit doit être utilisé uniquement avec le bloc d'alimentation électrique initialement fourni. Il est interdit d'altérer le bloc d'alimentation fourni.
- N'utilisez jamais une prise ou un câble d'alimentation électrique endommagé avec le système. Si des pièces sont endommagées, veuillez contacter l'agent de service chargé de l'achat pour les faire remplacer.
- Ne faites jamais fonctionner le système dans un environnement humide ou si ses composants électriques sont en contact avec des liquides.
- Débranchez le produit avant de le nettoyer.
- Débranchez le produit avant de démonter ou de remplacer ses composants.
- Débranchez le poste de travail en cas d'inutilisation du système et placez la prise d'alimentation hors de portée des enfants.

## Instructions de fonctionnement du panneau de configuration

1. Ajustement de la hauteur : Appuyez longuement sur le bouton « $\Delta$ » pour lever le bureau. Appuyez longuement sur le bouton « $\nabla$ » pour baisser le bureau. (Conseils : dégagez tous les obstacles présents dans l'amplitude d'ajustement de la hauteur.)
2. Minuteur : Le minuteur sert à informer l'utilisateur qu'il doit se lever après une durée définie. Appuyez sur le bouton « $T$ » pour définir une durée. Chaque pression sur le bouton « $T$ » ajoute une tranche de 30 minutes. La durée maximale pouvant être définie est de 2 heures.
3. Définition de la mémoire : Ajustez le bureau à la hauteur souhaitée. Appuyez sur le bouton « $M$ » ; le texte « $S-$ » s'affiche à l'écran. Appuyez sur 1, 2 ou 3. La mémoire est bien définie. Vous pouvez sauvegarder jusqu'à trois hauteurs en répétant le même processus.
4. Mode Économie d'énergie : Le système bascule en mode Économie d'énergie en cas d'inactivité pendant plus de deux minutes. Appuyez sur n'importe quel bouton pour relancer son fonctionnement.
5. Changement de l'unité de mesure (cm/po) : appuyez sur « $T$ » pendant huit secondes. L'avertisseur sonne deux fois. L'unité de mesure peut être convertie de centimètre en pouce. Appuyez à nouveau sur le bouton « $T$ » pendant huit secondes. L'avertisseur sonne une fois. L'unité de mesure peut être reconvertie en centimètres.
6. Mode Réinitialisation : pour réinitialiser le système, commencez par le brancher. Appuyez ensuite sur le bouton « $\nabla$ » jusqu'à ce que le texte « $RST$ » s'affiche. Continuez d'appuyer sur « $\nabla$ » ; le bureau va se lever légèrement et s'arrêter automatiquement. Le système est bien réinitialisé.

### Mise au rebut :



Le produit portant cette marque signifie qu'il ne doit pas être jeté avec les autres déchets ménagers dans l'Union européenne. Par mesure de prévention pour l'environnement et pour la santé, recyclez-le de manière responsable afin de favoriser la réutilisation durable des ressources matérielles. Pour retourner votre produit usagé, veuillez utiliser votre service de recyclage local ou contacter votre point d'achat, qui récupérera le produit.

Il prodotto viene alimentato mediante elettricità. Al fine di evitare bruciature, incendi e scosse elettriche, per assicurare un utilizzo sicuro e corretto del sistema e garantire la longevità della struttura nel suo complesso e dell'elettronica integrata, leggere attentamente le istruzioni.

## Avvertenze

- Questo apparecchio può essere utilizzato da bambini di età superiore agli 8 anni in presenza di un supervisore e solo nel caso in cui abbiano ricevuto istruzioni dettagliate relative all'utilizzo sicuro dell'apparecchio e ai pericoli implicati. Non lasciare che i bambini giochino con l'apparecchio. Non far eseguire le operazioni di pulizia e manutenzione a bambini, a meno che non siano affiancati da un supervisore.
- Le persone con capacità fisiche, sensoriali o mentali ridotte o con esperienza e conoscenze limitate non devono utilizzare l'apparecchio a meno che non siano affiancati da un supervisore o che non abbiano ricevuto istruzioni dettagliate in merito all'utilizzo dell'apparecchio e ai pericoli implicati da una persona responsabile per la loro sicurezza.
- Non lasciare i cavi o la presa in disordine al fine di prevenire il rischio di inciampo.
- Non tentare di ricostruire la struttura.

## Istruzioni per la sicurezza elettrica

- Utilizzare l'apparecchio esclusivamente con l'unità di alimentazione fornita nella confezione. Non alterare l'unità di alimentazione fornita.
- Non utilizzare mai il sistema con un cavo di alimentazione o una presa danneggiati. In presenza di parti danneggiate, contattare l'agente del servizio di vendita al fine di richiederne la sostituzione.
- Non utilizzare mai il sistema in ambienti umidi o nel caso in cui i componenti elettrici siano entrati in contatto con liquidi.
- Non pulire il prodotto se l'alimentazione è ancora collegata.
- Non disassemblare o sostituire i componenti se l'alimentazione è ancora collegata.
- Scollegare la workstation quando il sistema non è in uso e tenere la presa di alimentazione fuori dalla portata dei bambini.

## Istruzioni per l'utilizzo del pannello di controllo

1. **Regolazione dell'altezza:** Tenere premuto il pulsante " $\Delta$ " per sollevare la scrivania. Tenere premuto il pulsante " $\nabla$ " per abbassare la scrivania. (Suggerimento: spostare tutti gli ostacoli presenti nell'intervallo di regolazione in altezza.)
2. **Timer:** Il timer è stato progettato per ricordare agli utenti di alzarsi in piedi dopo un periodo definito di tempo. Premere il pulsante " $T$ " per impostare il periodo di tempo. Ogni volta che si preme il pulsante " $T$ ", l'intervallo aumenta di 0,5 ore. L'impostazione massima dell'intervallo di tempo è 2 ore.
3. **Impostazione della memoria:** Regolare la scrivania nella posizione desiderata. Premere il pulsante " $M$ "; verrà visualizzato il simbolo " $S-$ " sul display. Premere "1", "2" o "3". La posizione è stata memorizzata correttamente. È possibile memorizzare fino a 3 altezze ripetendo lo stesso processo.
4. **Modalità risparmio energetico:** Se rimane inattivo per oltre 2 minuti, il sistema entrerà in modalità di risparmio energetico. Premere un pulsante qualsiasi per ritornare alla modalità operativa.
5. **Interruttore dell'unità di misurazione (cm/pollici):** Premere " $T$ " per 8 secondi. Viene emesso un doppio segnale acustico. È possibile modificare l'unità di misurazione da centimetri a pollici. Premere di nuovo il pulsante " $T$ " per 8 secondi. Viene emesso un unico segnale acustico. È possibile reimpostare l'unità di misurazione sui centimetri.
6. **Modalità di ripristino:** Se è necessario ripristinare il sistema, ricollegarlo. Quindi, premere il pulsante " $\nabla$ " fino a che non viene visualizzato " $RST$ ". Continuare a premere il pulsante " $\nabla$ "; la scrivania si solleva leggermente e si bloccherà automaticamente. Il sistema è stato ripristinato correttamente.

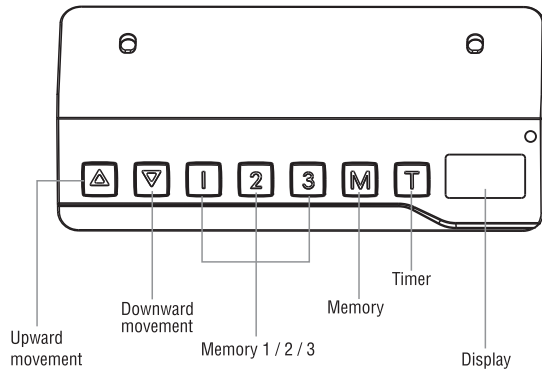


### Smaltimento:

Il marchio riportato presente sul prodotto indica che il sistema non deve essere smaltito con altri rifiuti domestici all'interno dell'UE. Per evitare il rischio di danni all'ambiente o alla salute umana provocati da uno smaltimento di rifiuti non controllato, riciclare il prodotto responsabilmente per favorire un riutilizzo sostenibile delle risorse materiali. Per restituire il dispositivo utilizzato, rivolgersi al servizio di riciclaggio locale o contattare il punto vendita per richiedere il ritiro del prodotto.

# DTMWS Trouble-Shooting Guide

## Control Panel Overview



## Trouble Shooting

Below are the possible error codes that may be displayed on the control panel.

Error Code	Description
ER1	Overload in downwards direction has occurred and needs to restart power.
ER2	Over-heating in the controller has occurred and needs to cool.
ER3	Motor cable connection fault and needs to be reset.
ER5	Voltage overload has occurred or desk overload and needs to lighten the load.

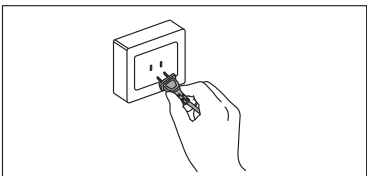
### Note:

1. Overheat protection: the unit will enter protective mode if the system operate in excess of two minutes with "HOT" on the controller display. The system will reset and return to normal operation after approximately 20 minutes.
2. Overload protection mode: while operating, if the load on the desk is over weight capacity, the system will enter into an overload protection mode. This will protect the system from damages caused by exceeding weight. When this happens, the desk will move downward approximately 30mm and come to a stop with the current height displayed.
3. Attention: NEVER remove or turn off the power in order to reset the unit when it is in a protective mode or "HOT" state.

## Errors

### 1. Display Shows ER1

When ER1 is shown on the control panel, please check if the load is over weight capacity. If not, please reconnect the desk to power, and restart the system.

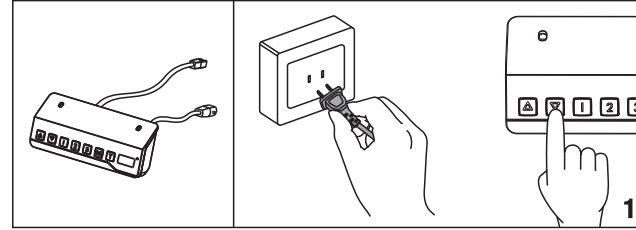


### 2. Display Shows ER2

Your desk is in thermal protection mode should ER2 appear on the control panel. This is normally nothing to worry about, and usually is an indication that the system has experienced above-normal operating temperature due to a number possibilities including environment, desktop weight, or activity that is above rated specifications. Allow your desk to cool down and remain idle for approximately 20 minutes

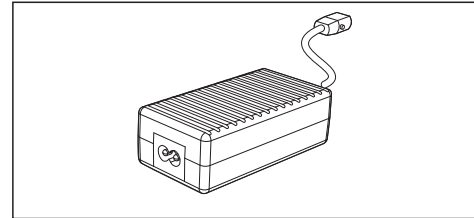
### 3. Display Shows ER3

When ER3 appears on the control panel, please reconnect the motor cords to the control panel. Then, reconnect the desk to power, and press down button to reset the system.



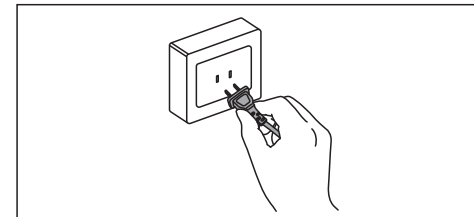
### 4. Display Shows ER5

When ER5 appears on the control panel, please check the AC adapter is original or not, if not, replace an original AC adapter. If ER5 still appears, lighten the load on the desk.



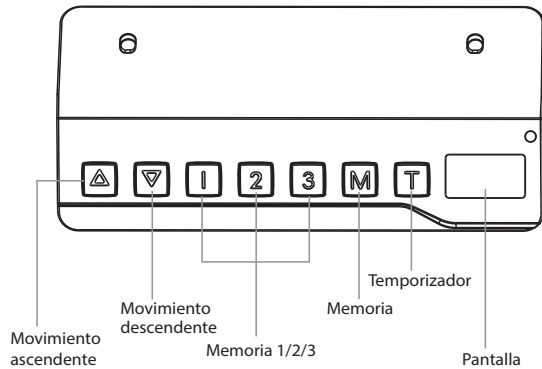
### 5. Restart

If the desk doesn't work, please turn the power off, and restart the system. If it still doesn't work, please contact your point of purchase for service or repair to your unit. DTMWS comes with a 2 year manufacturer warranty



# Guía de solución de problemas DTMWS

## Descripción general del panel de control



## Solución de problemas

Abajo están los posibles códigos de error que se pueden mostrar en el panel de control.

Código de error	Descripción
ER1	Se ha producido una sobrecarga en dirección descendente y es necesario reiniciar.
ER2	El controlador se ha recalentado y necesita enfriarse.
ER3	Se ha producido un fallo en la conexión del cable del motor y es necesario restablecerla.
ER5	Se ha producido una sobrecarga de tensión o del escritorio y es necesario aligerar la carga.

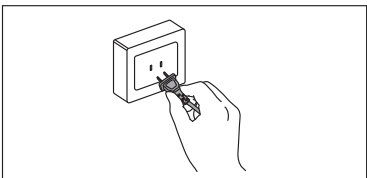
### Nota:

1. Protección contra sobrecalentamientos: la unidad entrará en modo de protección si el sistema opera más de dos minutos con la palabra "HOT" (caliente) en la pantalla del controlador. El sistema se restablecerá y volverá a operar con normalidad después de aproximadamente 20 minutos.
2. Modo de protección contra sobrecargas: si la carga del escritorio supera su capacidad de peso durante el funcionamiento, el sistema entrará en un modo de protección contra sobrecargas. Esto protegerá al sistema de daños causados por exceso de peso. Cuando esto ocurra, el escritorio descenderá unos 30 mm y se detendrá con la altura actual mostrada en la pantalla.
3. Atención: NUNCA retire ni desconecte la alimentación para restablecer la unidad cuando está en modo de protección "HOT" (caliente).

## Errores

### 1. La pantalla muestra ER1

Cuando ER1 aparezca en el panel de control, compruebe si la carga está por encima de la capacidad de peso. Si no es así, vuelva a conectar el escritorio a la alimentación y restablezca el sistema.

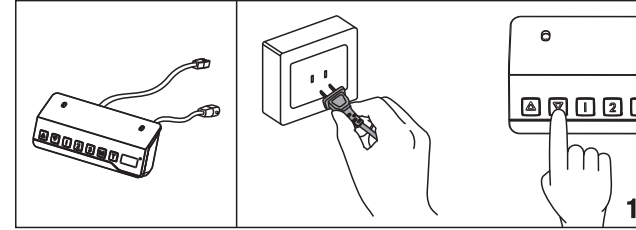


### 2. La pantalla muestra ER2

Si aparece ER2 en el panel de control, su escritorio está en modo de protección térmica. Por lo general, no debe preocuparse. Suele ser una indicación de que el sistema ha experimentado una temperatura de funcionamiento superior a la normal debido a una serie de posibilidades que incluyen el entorno, el peso del escritorio o una actividad por encima de las especificaciones estándar. Deje que su escritorio se enfríe y que permanezca inactivo durante unos 20 minutos.

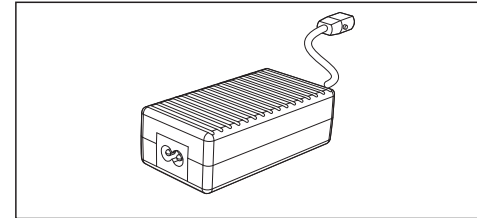
### 3. La pantalla muestra ER3

Cuando ER3 aparezca en el panel de control, vuelva a conectar los cables del motor al panel de control. Después, reconecte el escritorio a la alimentación y pulse el botón de descenso para restablecer el sistema.



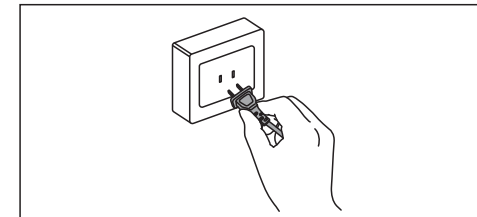
### 4. La pantalla muestra ER5

Cuando ER5 aparezca en el panel de control, compruebe si el adaptador de CA es el original; si no lo es, cámbielo por un adaptador de CA original. Si ER5 sigue apareciendo, aligere la carga del escritorio.



### 5. Reiniciar

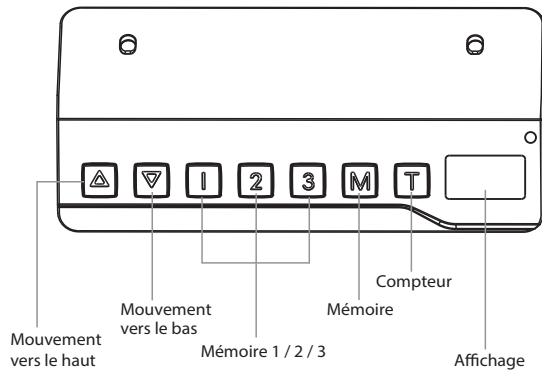
Si el escritorio no funciona, desconecte la alimentación y restablezca el sistema. Si sigue sin funcionar, póngase en contacto con su distribuidor para el servicio o la reparación de la unidad. DTMWS viene con 2 años de garantía del fabricante.





# Guide de résolution des problèmes DTMWS

## Aperçu du panneau de configuration



## Résolution des problèmes

Vous trouverez ci-dessous les codes d'erreurs qui peuvent s'afficher sur le panneau de configuration.

Code d'erreur	Description
ER1	Une surcharge dans le mouvement vers le bas s'est produite et l'appareil doit être redémarré.
ER2	Une surchauffe s'est produite dans le contrôleur et l'appareil doit refroidir.
ER3	Un défaut de connexion du câble moteur s'est produit et l'appareil doit être réinitialisé.
ER5	Une surcharge de tension ou une surcharge du poste de travail s'est produite et la charge doit être allégée.

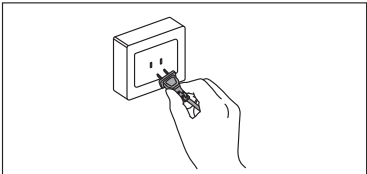
## Remarque :

1. Sécurité anti-surchauffe : l'unité entrera en mode sécurité si le système fonctionne plus de deux minutes avec le **code d'erreur « HOT »** sur l'écran du contrôleur. Le système se réinitialisera et retrouvera son fonctionnement normal après environ 20 minutes.
2. Mode sécurité anti-surchauffe : lors du fonctionnement, si la charge sur le poste de travail est supérieure à sa capacité maximale, le système entrera en mode sécurité anti-surchauffe. Le système sera alors protégé des éventuels dommages causés par la surcharge. En cas de surcharge, le poste de travail effectuera un mouvement vers le bas pendant environ 30 mm et s'arrêtera en affichant la hauteur actuelle.
3. Attention : NE retirez JAMAIS ou N'éteignez JAMAIS l'appareil pour réinitialiser l'unité lorsqu'il est en mode sécurité **« HOT »** s'affiche.

## Erreurs

### 1. L'information « ER1 » s'affiche à l'écran

Si l'information ER1 s'affiche sur le panneau de configuration, vérifiez si la charge dépasse sa capacité maximale. Sinon, reconnectez le poste de travail à l'alimentation et redémarrez le système.

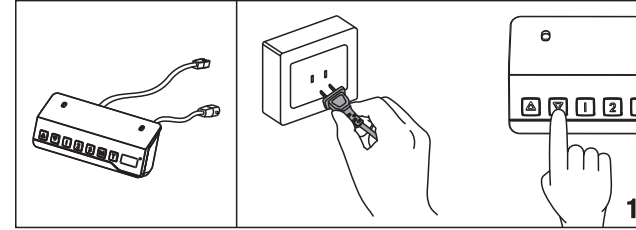


### 2. L'information « ER2 » s'affiche à l'écran

Si l'information ER2 s'affiche sur le panneau de configuration, cela indique que votre poste de travail est en mode de protection thermique. Cette information est généralement sans gravité et indique habituellement que le système a subi une température au-dessus de la normale, en raison de diverses possibilités comme l'environnement, le poids du poste de travail ou une activité supérieure aux spécifications indiquées. Laissez le poste de travail refroidir et rester en veille pendant environ 20 minutes.

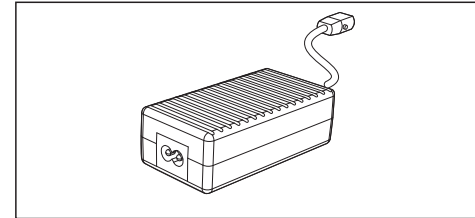
### 3. L'information « ER3 » s'affiche à l'écran

Si l'information ER3 s'affiche sur le panneau de configuration, rebranchez les câbles du moteur au panneau de configuration. Puis rebranchez le poste de travail à l'alimentation et appuyez sur le bouton pour réinitialiser le système.



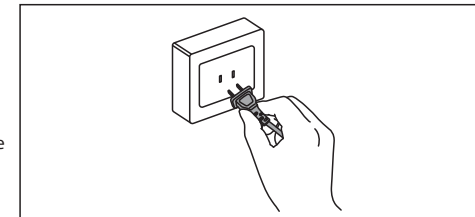
### 4. L'information « ER5 » s'affiche à l'écran

Si l'information ER5 s'affiche sur le panneau de configuration, vérifiez si l'adaptateur AC est d'origine ou non. Sinon, remplacez-le par un adaptateur AC d'origine. Si l'information « ER5 » s'affiche toujours, allégez la charge sur le poste de travail.



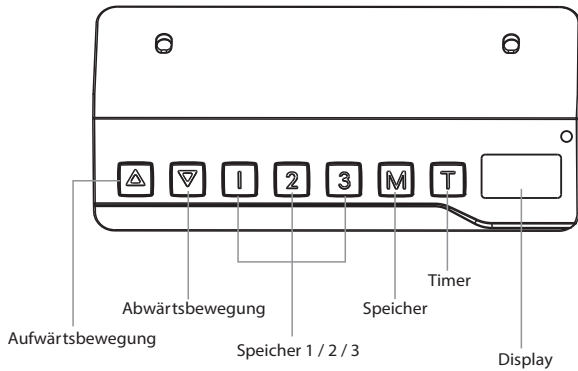
## 5. Redémarrer

Si le poste de travail ne fonctionne pas, éteignez-le et redémarrez le système. S'il ne fonctionne toujours pas, contactez votre point de vente ou obtenez un service après-vente ou une réparation de l'unité. L'appareil DTMWS est couvert par une garantie fabricant de 2 ans.



# DTMWS - Anleitung zur Fehlerbehebung

## Übersicht Bedienfeld



## Fehlerbehebung

Nachfolgend eine Übersicht der Fehlercodes, die auf dem Bedienfeld angezeigt werden können.

Fehlercode	Beschreibung
ER1	Überlastung bei Abwärtsbewegung. Stromversorgung trennen und wiederherstellen.
ER2	Zu starke Wärmeentwicklung im Regler. Gerät abkühlen lassen.
ER3	Fehler bei Motorkabelverbindung. Gerät zurücksetzen.
ER5	Überspannung oder Überlastung. Gewicht verringern.

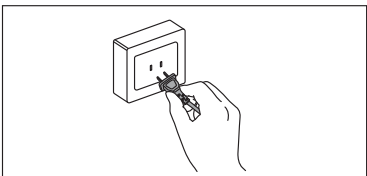
### Hinweis:

1. Schutz vor Überhitzung: Das Gerät schaltet in den Schutzmodus, wenn auf dem Reglerdisplay länger als zwei Minuten die Anzeige „HOT“ erscheint. Das System führt einen Neustart durch und kehrt nach ca. 20 Minuten in den Normalbetrieb zurück.
2. Schutz vor Überlastung: Das Gerät schaltet in den Überlastungsschutz, wenn das Gewicht auf dem Tisch die Maximallast überschreitet. Dies dient dem Schutz vor Schäden durch Überschreiten der Maximallast. Der Tisch bewegt sich ca. 30 mm nach unten und hält dann an. Das Display wird die aktuelle Höhe angezeigt.
3. Achtung: NIEMALS die Stromversorgung trennen, um das Gerät zurückzusetzen, wenn der Schutzmodus aktiv ist oder „HOT“ angezeigt wird.

## Fehler

### 1. Display zeigt ER1

Wird auf dem Bedienfeld ER1 angezeigt, prüfen Sie bitte, ob die Maximallast überschritten wird. Wenn nicht, trennen Sie kurz die Stromversorgung und starten Sie das System neu.

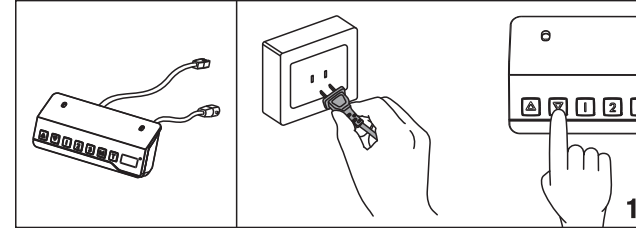


### 2. Display zeigt ER2

Der Tisch befindet sich im Überhitzungsschutzmodus und auf dem Bedienfeld ER2 wird angezeigt. Das ist normal und weist darauf hin, dass die normale Betriebstemperatur des Geräts überschritten wurde. Dies kann unterschiedliche Ursachen haben, zum Beispiel hohe Umgebungstemperatur, Gewichtsüberschreitung oder bestimmte Aktivitäten, die außerhalb der Spezifikationen liegen. Lassen Sie den Tisch abkühlen und warten Sie ca. 20 Minuten.

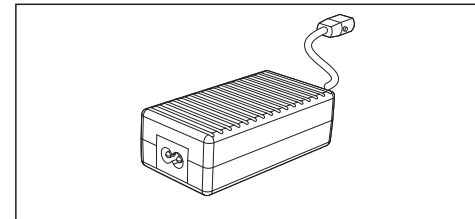
### 3. Display zeigt ER3

Wenn auf dem Bedienfeld ER3 angezeigt wird, ziehen Sie die Motorkabel ab und schließen Sie diese wieder am Bedienfeld an. Schließen Sie die Stromversorgung an und drücken Sie die Abwärtstaste, um das System zurückzusetzen.



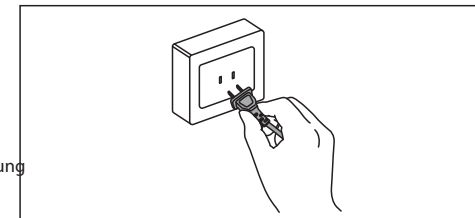
### 4. Display zeigt ER5

Wird auf dem Bedienfeld ER5 angezeigt, prüfen Sie, ob Sie das Original-Netzteil verwenden. Wenn nicht, schließen Sie bitte das Original-Netzteil an. Wird weiterhin ER5 angezeigt, verringern Sie die Tischlast.



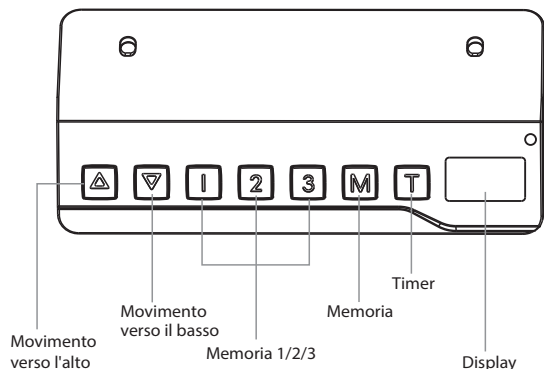
### 5. Neu starten

Wenn der Tisch nicht funktioniert, trennen Sie die Stromversorgung und starten Sie das System anschließend neu. Bringt dies keine Abhilfe, wenden Sie sich an Ihren Händler für weitere Hilfe bzw. zur Reparatur. Für DTMWS gilt eine zweijährige Herstellergarantie.



# Guida alla risoluzione dei problemi della workstation DTMWS

## Panoramica del pannello di controllo



## Risoluzione dei problemi

Qui di seguito sono indicati i possibili codici di errore che potrebbero venire visualizzati sul pannello di controllo.

Codice errore	Descrizione
ER1	Si è verificato un sovraccarico verso il basso ed è necessario riavviare l'alimentazione.
ER2	Si è verificato un surriscaldamento nel controller ed è necessario attendere il raffreddamento.
ER3	Errore di connessione al cavo motore, è necessario ripristinarla.
ER5	Si è verificato un sovraccarico di tensione o della workstation ed è necessario alleggerire il carico.

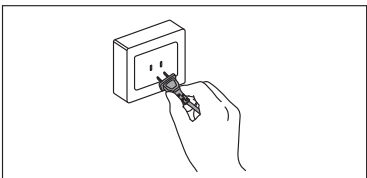
### Nota:

1. Protezione dal surriscaldamento: l'unità entra in modalità di protezione se il sistema funziona per oltre due minuti con il messaggio "CALDO" sul display del controller. Il sistema verrà ripristinato e tornerà a un funzionamento normale dopo circa 20 minuti.
2. Modalità di protezione dai sovraccarichi: durante il funzionamento, se il carico sulla workstation supera la portata, il sistema entrerà in modalità di protezione dai sovraccarichi. In questo modo, il sistema verrà protetto dai danni causati dal peso in eccesso. Quando si verifica questa situazione, la workstation si abbasserà di circa 30 mm e indicherà l'altezza corrente.
3. Attenzione: NON rimuovere o spegnere l'alimentazione per ripristinare l'unità quando si trova in modalità di protezione "CALDO".

## Errori

### 1. Il display visualizza ER1

Quando viene visualizzato l'errore ER1 sul pannello di controllo, verificare che il carico non superi la portata. Se non lo supera, ricollegare la workstation all'alimentazione e riavviare il sistema.

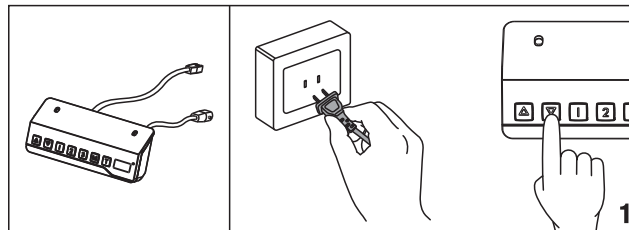


### 2. Il display visualizza ER2

Quando la workstation si trova in modalità di protezione termica, viene visualizzato l'errore ER2 sul pannello di controllo. Di norma, non rappresenta un problema, ma un'indicazione che il sistema ha raggiunto una temperatura di esercizio superiore a quella solita a causa di un ambiente troppo caldo, il peso della workstation o l'attività che supera le specifiche stimate. Lasciare che la workstation si raffreddi inattiva per circa 20 minuti.

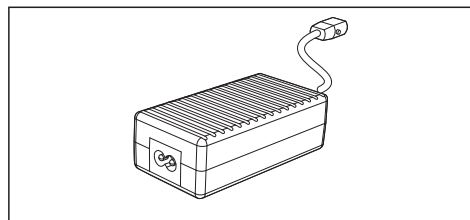
### 3. Il display visualizza ER3

Quando viene visualizzato l'errore ER3 sul pannello di controllo, ricollegare i cavi del motore al pannello di controllo. Successivamente, ricollegare la workstation all'alimentazione e premere il pulsante giù per ripristinare il sistema.



### 4. Il display visualizza ER5

Quando viene visualizzato l'errore ER5 sul pannello di controllo, verificare che l'adattatore CA sia originale; in caso contrario, sostituirlo con un adattatore CA originale. Se l'errore ER5 continua a essere visualizzato, alleggerire il carico sulla workstation.



### 5. Riavvio

Se la workstation non funziona, spegnere l'alimentazione e riavviare il sistema. Se il problema persiste, contattare il distributore per ricevere assistenza o procedere con la riparazione dell'unità. La workstation DTMWS è coperta da una garanzia del produttore di 2 anni.

